

B1. Kunststoffen

Standaardproducten



Groep 1.1 : Kettinggeleide profielen

Materiaal van de profielen

PE 1000 (PE-UHMW) met standaard kleur groen is een thermoplast met een zeer hoog moleculair gewicht met volgende kenmerken:

- zeer goede slijtvastheid
- lage wrijvingscoëfficiënt
- zeer lage permeabiliteit
- goede resistentie tegen chemische stoffen
- laag specifiek gewicht
- gebruikstemperatuur -50°C / + 70 °C

Naast de standaard groene PE1000 bieden wij u ook andere types PE aan die kunnen gebruikt worden voor specifieke toepassingen: **PE 1000 zwart** (zelfde kenmerken als de standaard groene profielen); **PE 1000 natuur** (zelfde mechanische kenmerken, FDA-normen); **PE 1000 Anti-statisch zwart**; **PE 1000 oliegevuld**

Andere materialen:

Wanneer de toepassing het niet toelaat om PE 1000 te gebruiken dan kunnen wij ook deze profielen produceren in andere kunststoffen zoals: PA 6 gepolimeriseerd, POM, teflon, e.a.

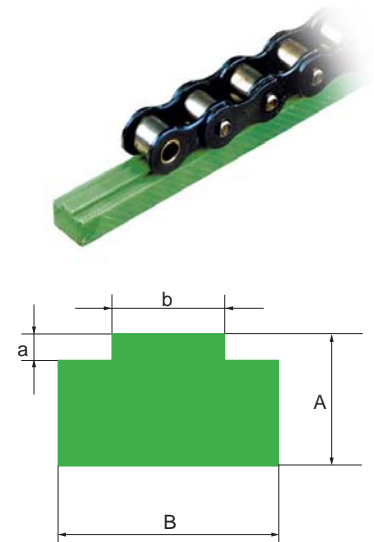
T-Profiel voor enkelvoudige ketting

Kenmerken

- Profiel in PE 1000 - kleur groen
- Verkrijgbaar uit voorraad met lengte 2 m
- Verkrijgbaar in lengtes tot 6 m (op aanvraag)
- Andere afmetingen of materialen op aanvraag

Standaard voorraadmaten

ART. NR.	Ketting	Ref ISO	B	b	A	a
			mm	mm	mm	mm
11T0.1	3/8" x 7/32"	06 B 1	15	5,4	10	1,5
11T1.1	1/2" x 5/16"	08 B 1	20	7,4	10-15-20	2,2
11T2.1	5/8" x 3/8"	10 B 1	20	9,2	10-15-20	2,6
11T3.1	3/4" x 7/16"	12 B 1	25	11,3	10-15-20	2,4
11T4.1	1" x 17mm	16 B 1	40	16,5	15-20	3,5
11T5.1	1 1/4" x 3/4"	20 B 1	45	19	15-20	4,3



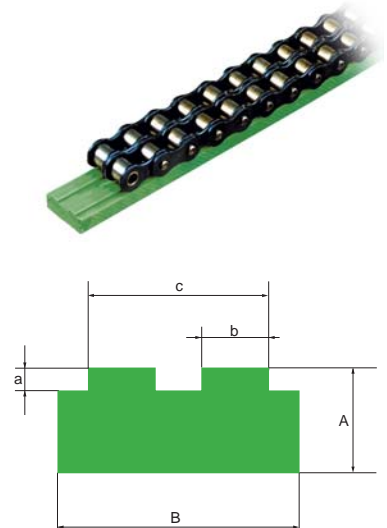
T-Profiel voor dubbele ketting

Kenmerken

- Profiel in PE 1000 - kleur groen
- Verkrijgbaar uit voorraad met lengte 2 m
- Verkrijgbaar in lengtes tot 6 m (op aanvraag)
- Andere afmetingen of materialen op aanvraag

Standaard voorraadmaten

ART. NR.	Ketting	Ref ISO	B	b	A	a	c
			mm	mm	mm	mm	mm
11T0.2	3/8" x 7/32"	06 B 2	25	5,4	10	1,5	15,74
11T1.2	1/2" x 5/16"	08 B 2	35	7,4	10-15-20	2,2	21,42
11T2.2	5/8" x 3/8"	10 B 2	40	9,2	10-15-20	2,6	25,79
11T3.2	3/4" x 7/16"	12 B 2	45	11,3	15-20	2,4	30,76
11T4.2	1" x 17mm	16 B 2	65	16,5	15-20	3,5	48,38



Kettinggeleide profielen

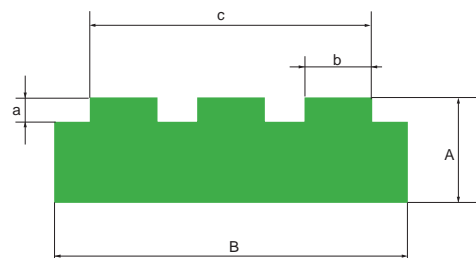
T-Profiel voor drievoudige ketting

Kenmerken

- Profiel in PE 1000 - kleur groen
 - Verkrijgbaar uit voorraad met lengte 2 m
 - Verkrijgbaar in lengtes tot 6 m (op aanvraag)
 - Andere afmetingen, kleuren en materialen op aanvraag
- Ook voor speciale kettingen

Standaard voorraadmaten

ART. NR.	Ketting	Ref ISO	B	b	A	a	c
			mm	mm	mm	mm	mm
11T0.3	3/8" x 7/32"	06 B 3	35	5,4	10	1,5	25,88
11T1.3	1/2" x 5/16"	08 B 3	45	7,4	10-15-20	2,2	35,24
11T2.3	5/8" x 3/8"	10 B 3	55	9,2	10-15-20	2,6	42,38
11T3.3	3/4" x 7/16"	12 B 3	60	11,3	15-20	2,4	50,22
11T4.3	1" x 17mm	16 B 3	95	16,5	20	3,5	80,26



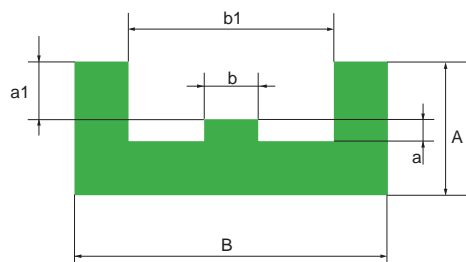
E-Profiel voor enkelvoudige ketting

Kenmerken

- Profiel in PE 1000 - kleur groen
 - Verkrijgbaar uit voorraad met lengte 2 m
 - Verkrijgbaar in lengtes tot 6 m (op aanvraag)
 - Andere afmetingen, kleuren en materialen op aanvraag
- Ook voor spekettingen

Standaard voorraadmaten

ART. NR.	Ketting	Ref ISO	B	b	A	a	a1	b1
			mm	mm	mm	mm	mm	mm
11E0.1	3/8" x 7/32"	06 B 1	25	5,4	10	1,5	4,35	15
11E1.1	1/2" x 5/16"	08 B 1	30	7,4	15	2,2	7,17	20
11E2.1	5/8" x 3/8"	10 B 1	33	9,2	20	2,6	9,45	23
11E3.1	3/4" x 7/16"	12 B 1	38	11,3	20	2,4	11,11	28
11E4.1	1" x 17mm	16 B 1	51	16,5	25	3,5	16,48	41



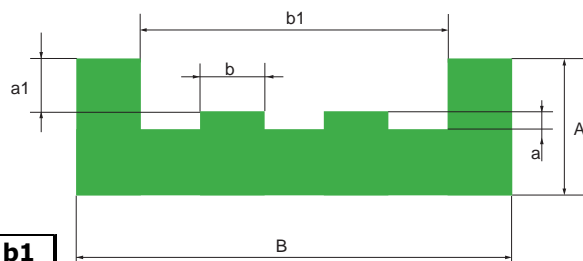
E-Profiel voor dubbele ketting

Kenmerken

- Profiel in PE 1000 - kleur groen
- Verkrijgbaar uit voorraad met lengte 2 m
- Verkrijgbaar in lengtes tot 6 m (op aanvraag)
- Andere afmetingen of materialen op aanvraag

Standaard voorraadmaten

ART. NR.	Ketting	Ref ISO	B	b	A	a	a1	b1
			mm	mm	mm	mm	mm	mm
11E0.2	3/8" x 7/32"	06 B 2	36	5,4	15	1,5	4,35	26
11E1.2	1/2" x 5/16"	08 B 2	45	7,4	20	2,2	7,17	35
11E2.2	5/8" x 3/8"	10 B 2	50	9,2	25	2,6	9,45	40
11E3.2	3/4" x 7/16"	12 B 2	56	11,3	25	2,4	11,11	46
11E4.2	1" x 17mm	16 B 2	85	16,5	30	3,5	16,48	75



Kettinggeleide profielen

BL-Profiel voor enkelvoudige ketting

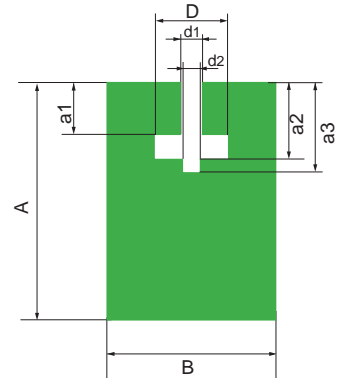
Kenmerken

- Profiel in PE 1000 - kleur groen
- Verkrijgbaar uit voorraad met lengte 2 m
- Verkrijgbaar in lengtes tot 6 m (op aanvraag)
- Andere afmetingen of materialen op aanvraag



Standaard voorraadmaten

ART. NR.	Ketting	Ref ISO	B	A	a1	a2	a3	d1	D	d2
			mm	mm	mm	mm	mm	mm	mm	mm
11BL0	3/8" x 7/32"	06 B 1	20	25	5,6	8,7	10	6,6	9,3	4
11BL1	1/2" x 5/16"	08 B 1	24	30	7,6	11,5	13,5	8,7	13,5	5
11BL2	5/8" x 3/8"	10 B 1	30	35	9,5	13,5	14,8	10,4	15,4	6
11BL3	3/4" x 7/16"	12 B 1	40	35	11,5	16,5	17,5	12,3	17,5	7



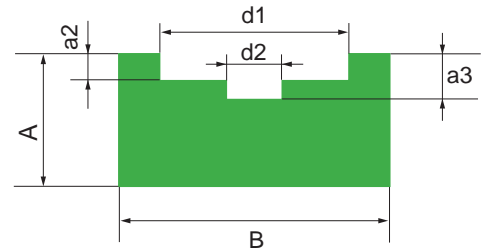
U-Profiel voor enkelvoudige ketting

Kenmerken

- Profiel in PE 1000 - kleur groen
- Verkrijgbaar uit voorraad met lengte 2 m
- Verkrijgbaar in lengtes tot 6 m (op aanvraag)
- Andere afmetingen of materialen op aanvraag

Standaard voorraadmaten

ART. NR.	Ketting	Ref ISO	B	A	a2	a3	d1	d2
			mm	mm	mm	mm	mm	mm
11U0.1	3/8" x 7/32"	06 B 1	20	15	2,8	4,2	9,2	4
11U1.1	1/2" x 5/16"	08 B 1	25	15	3,5	4,8	12,7	5
11U2.1	5/8" x 3/8"	10 B 1	25	15	3,6	5,1	15,2	6
11U3.1	3/4" x 7/16"	12 B 1	25	20	3,9	5,7	16,7	7
11U4.1	1" x 17mm	16 B 1	35	25	8,4	10	24,4	9

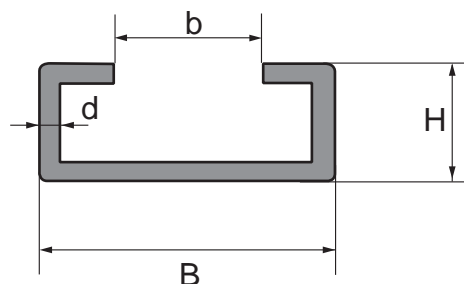


Kettinggeleide profielen

C-Profiel in staal voor kettingprofielen

Standaard verkrijgbaar in lengtes van 2 en 6 meter - andere lengtes op aanvraag

INOX AISI 304	STAAL VERZINKT	B	b	H	d	Gewicht
		mm	mm	mm	mm	Kg/m
11C1i	-	24	17,5	5,2	1	0,28
11C3i	11C3z	20	10	10	1,5	0,49
11C5i	11C5z	28	14	12	2	0,86
11C7i	11C7z	28	14	16	2,5	1,16
11C9i	11C9z	38	22	18	2,5	1,43
11C10i	11C10z	30	20	24	1,5	0,94
11C11i	11C11z	45	31	40	2	2,05
-	11C12z	60	36	20	2,5	2,16



CP- Plat profiel

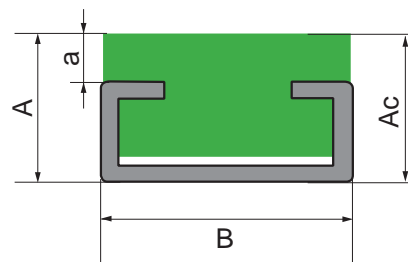
Standaard voorraadmaten

ART. NR.	B	A	a	Ac	Bijhorend C-profiel
	mm	mm	mm	mm	
11C3 A10	20	10	4	14	11C3
11C3 A15	20	15	7	17	11C3
11C3 A20	20	20	12	22	11C3
11C5 A10	28	10	3	15	11C5
11C5 A15	28	15	6	18	11C5
11C5 A20	28	20	12	24	11C5
11C9 A10	38	10	3	21	11C9
11C9 A15	38	15	6	24	11C9
11C9 A20	38	20	12	30	11C9

* Stalen C-profiel separaat geleverd

Kenmerken

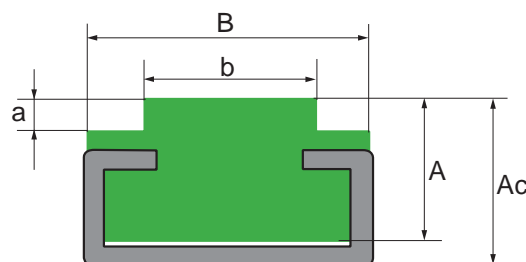
- Profiel in PE 1000 - kleur groen
- Verkrijgbaar uit voorraad met lengte 2 m
- Verkrijgbaar in lengtes tot 6 m (op aanvraag)
- Andere afmetingen of materialen op aanvraag



CT-Profiel voor enkelvoudige ketting

Kenmerken

- Profiel in PE 1000 - kleur groen
- Verkrijgbaar uit voorraad met lengte 2 m
- Verkrijgbaar in lengtes tot 6 m (op aanvraag)
- Ander afmetingen of materialen op aanvraag



Standaard voorraadmaten

ART. NR.	Ketting	Ref ISO	B	A	a	b	Ac	Bijhorend C-profiel
			mm	mm	mm	mm	mm	
11T0C3A15	3/8" x 7/32"	06 B 1	20	15	1,5	5,4	17	11C3
11T1C3A15	1/2" x 5/16"	08 B 1	20	15	2,2	7,4	17	11C3
11T2C3A15	5/8" x 3/8"	10 B 1	20	15	2,6	9,2	17	11C3
11T3C3A15	3/4" x 7/16"	12 B 1	20	15	2,4	11,3	17	11C3
11T4C5A15	1" x 17mm	16 B 1	28	15	3,5	16,5	18	11C5
11T5C9A20	1 1/4" x 3/4"	20 B 1	38	20	4,3	19	27	11C9

* Stalen C-profiel separaat geleverd

CT-Profiel voor dubbele ketting

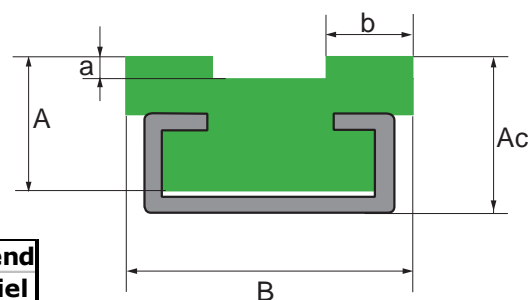
Kenmerken

- Profiel in PE 1000 - kleur groen
- Verkrijgbaar uit voorraad met lengte 2 m
- Verkrijgbaar in lengtes tot 6 m (op aanvraag)
- Andere afmetingen of materialen op aanvraag

Standaard voorraadmaten

ART. NR.	Ketting	Ref ISO	B	A	a	b	Ac	Bijhorend C-profiel
			mm	mm	mm	mm	mm	
11T0.2C3A15	3/8" x 7/32"	06 B 2	15,7	15	1,5	5,4	17	11C3
11T1.2C3A15	1/2" x 5/16"	08 B 2	21,4	15	2,2	7,4	17	11C3
11T2.2C5A15	5/8" x 3/8"	10 B 2	25,9	15	2,6	9,2	19	11C5
11T3.2C5A15	3/4" x 7/16"	12 B 2	30,7	15	2,4	11,3	19	11C5
11T4.2C9A20	1" x 17mm	16 B 2	48,3	20	3,5	16,5	27	11C9

* Stalen C-profiel separaat geleverd



CE-Profiel voor enkelvoudige ketting

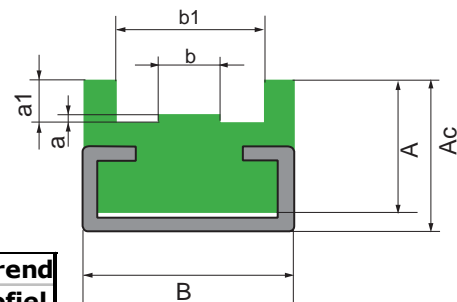
Kenmerken

- Profiel in PE 1000 - kleur groen
- Verkrijgbaar uit voorraad met lengte 2 m
- Verkrijgbaar in lengtes tot 6 m (op aanvraag)
- Andere afmetingen of materialen op aanvraag

Standaard voorraadmaten

ART. NR.	Ketting	Ref ISO	B	A	a	a1	b	b1	Ac	Bijhorend C-profiel
			mm	mm	mm	mm	mm	mm	mm	
11E0C3	3/8" x 7/32"	06 B 1	25	18	1,5	4,35	5,4	17	20	11C3
11E1C5	1/2" x 5/16"	08 B 1	30	24,5	2,2	7,17	7,4	20	27	11C5

* Stalen C-profiel separaat geleverd



C10P-Profiel voor enkelvoudige ketting

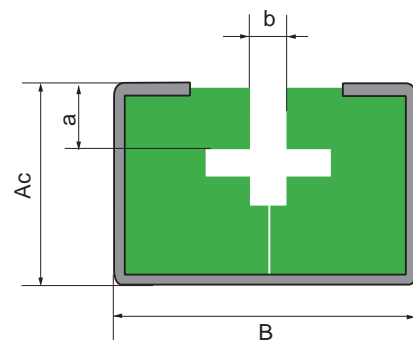
Kenmerken

- Profiel in PE 1000 - kleur groen - 2-delig
- Verkrijgbaar uit voorraad met lengte 2 m
- Verkrijgbaar in lengtes tot 6 m (op aanvraag)
- Ander afmetingen of materialen op aanvraag (ook 1-delig verkrijgbaar)

Standaard voorraadmaten

ART. NR.	Ketting	Ref ISO	Ac	B	b	a	Bijhorend C-profiel
			mm	mm	mm	mm	
11C10.0	3/8 x 7/32"	06 B 1	24	30	6,6	5,6	11C10
11C10.1	1/2 x 5/16"	08 B 1	24	30	8,7	7,6	11C10
11C10.2	5/8" x 3/8"	10 B 1	24	30	10,4	9,5	11C10
11C10.3	3/4 x 7/16"	12 B 1	24	30	12,3	11,5	11C10
11C10.4	1" x 17mm	16 B 1	40	45	16,1	16,9	11C11

* Stalen C-profiel separaat geleverd

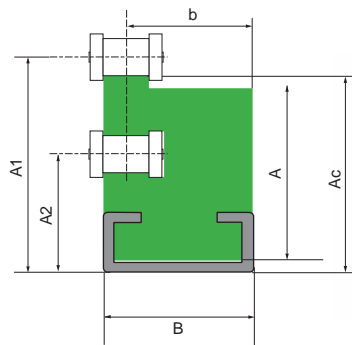


Kettinggeleide profielen

Combi A-R profiel voor enkelvoudige ketting

Kenmerken

- Profiel in PE 1000 - kleur groen
- Verkrijgbaar uit voorraad met lengte 2 m
- Verkrijgbaar in lengtes tot 6 m (op aanvraag)
- Andere afmetingen of materialen op aanvraag



Standaard voorraadmaten

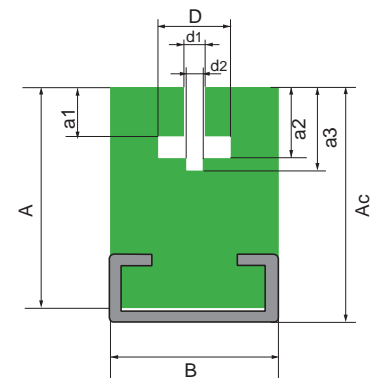
ART. NR.	Ketting	Ref ISO	A	B	A1	A2	Ac	b	Bijhorend C-profiel
			mm	mm	mm	mm	mm	mm	
11COMBI.0C3	3/8" x 7/32"	06 B 1	26,4	20	31,6	19,5	28,4	17,3	11C3
11COMBI.1C3	1/2" x 5/16"	08 B 1	28	20	34,8	18,9	30,5	16,5	11C3
11COMBI.2C3	5/8" x 3/8"	10 B 1	34,4	20	41,1	21,2	36	15,5	11C3
11COMBI.3C5	3/4" x 7/16"	12 B 1	38,5	28	47,5	24,8	41,5	22,25	11C5
11COMBI.4C9	1" x 17mm	16 B 1	52,4	38	69,4	39,1	61,4	29,75	11C9

* Stalen C-profiel separaat geleverd

CBL-profiel voor enkelvoudige ketting

Kenmerken

- Profiel in PE 1000 - kleur groen
- Verkrijgbaar uit voorraad met lengte 2 m
- Verkrijgbaar in lengtes tot 6 m (op aanvraag)
- Andere afmetingen of materialen op aanvraag



Alleen verkrijgbaar op aanvraag

ART. NR.	Ketting	Ref ISO	B	A	a1	a2	a3	d1	D	d2	Ac	Bijhorend C-profiel
			mm	mm	mm	mm	mm	mm	mm	mm	mm	
11BL0C3	3/8" x 7/32"	06 B 1	20	25	5,6	8,7	10	6,6	9,3	4	27	11C3
11BL1C5	1/2" x 5/16"	08 B 1	24	30	7,6	11,5	13,5	8,7	13,5	5	33	11C5
11BL2C5	5/8" x 3/8"	10 B 1	30	35	9,5	13,5	14,8	10,4	15,4	6	38	11C5
11BL3C9	3/4" x 7/16"	12 B 1	40	35	11,5	16,5	17,5	12,3	17,5	7	39	11C9
11BL4C9	1" x 17mm	16 B 1	40	45	16,9	25,7	26,8	16,1	24,4	9	49	11C9

* Stalen C-profiel separaat geleverd

AU-Profiel voor schalmenketting

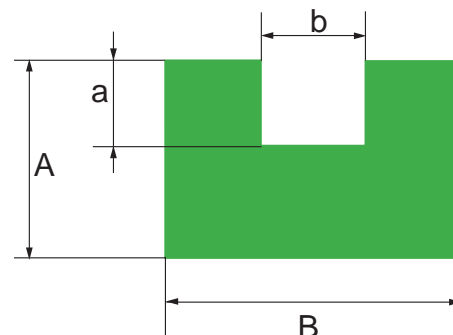
Kenmerken

- Profiel in PE 1000 - kleur groen
- Andere afmetingen, kleuren of materialen op aanvraag

Alleen verkrijgbaar op aanvraag

ART. NR.	Ketting	A	B	a	b	C-Profiel
		mm	mm	mm	mm	
11AU6	6	15	30	7	7	-
11AU8	8	20	35	9	9,5	-
11AU10	10	25	45	11	11,5	-
11AU12	13	30	55	15	15	-

* Stalen C-profiel separaat geleverd



CAU-Profiel voor schalmenketting

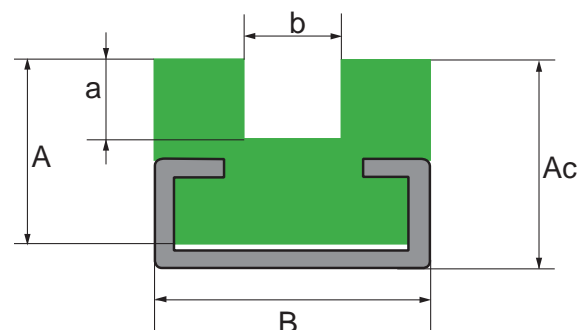
Kenmerken

- Profiel in PE 1000 - kleur groen
- Andere afmetingen, kleuren of materialen op aanvraag

Alleen verkrijgbaar op aanvraag

ART. NR.	Ketting	A	B	a	b	Ac	Bijhorend C-profiel
		mm	mm	mm	mm	mm	
11CAU6C5	6	14	30	7	7	18,5	C5
11CAU8C9	8	18	38	9	9,5	25	C9
11CAU10C9	10	18	45	11	11,5	25	C9
11CAU13C12	12	25	60	15	15	33	C12

* Stalen C-profiel separaat geleverd



Gesloten CAC-Profiel voor schalmenketting

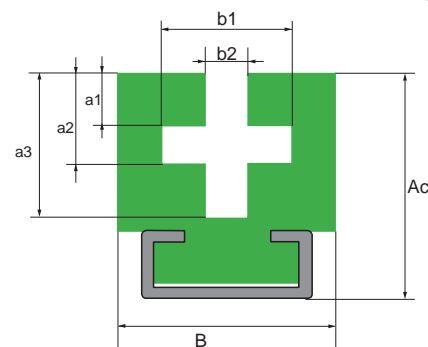
Kenmerken

- Profiel in PE 1000 - kleur groen
- Andere afmetingen of materialen op aanvraag

Alleen verkrijgbaar op aanvraag

ART. NR.	Ketting	B	a1	a2	a3	b1	b2	Ac	Bijhorend C-profiel
		mm	mm	mm	mm	mm	mm	mm	
11CAC6C9	6	45	4,5	11,5	18,5	21	7	45	C9
11CAC8C9	8	50	4,75	14,25	23,75	28,5	9,5	50	C9
11CAC10C9	10	50	8,25	19,75	31,25	34,5	11,5	60	C9
11CAC13C12	12	60	10,5	25,5	40,5	45	15	75	C12

* Stalen C-profiel separaat geleverd



Open CAC-Profiel voor schalmenketting

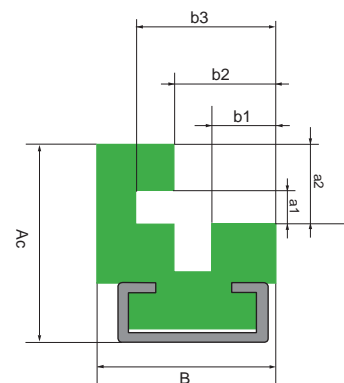
Kenmerken

- Profiel in PE 1000 - kleur groen
- Andere afmetingen of materialen op aanvraag

Alleen verkrijgbaar op aanvraag

ART. NR.	Ketting	B	a1	a2	a3	b1	b2	Ac	Bijhorend C-profiel
		mm	mm	mm	mm	mm	mm	mm	
11CAL6C3	6	27	7	14	6	13	20	34	C9
11CAL8C5	8	32	7,75	17,25	6,75	16,3	25,8	43	C9
11CAL10C9	10	43	10,8	22,25	11,25	17	28,5	56	C9
11CAL13C12	12	60	13	28	19	34	49	70	C12

* Stalen C-profiel separaat geleverd

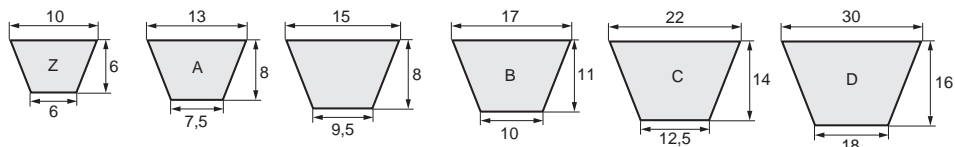


Kettinggeleide profielen

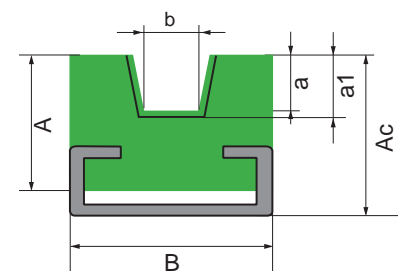
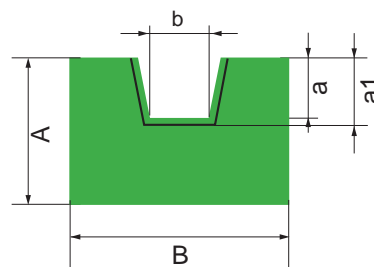
(C)BL-Profiel voor trapeziumsnoer

Aandachtspunt:

Als de trapeziumgeleide gebruikt wordt voor het transporteren van objecten dan moet de bovenoppervlakte minimum een weinig uitsteken t.o.v. het profiel. De afmetingen in de tabel onder de "a" zijn berekend zodat de trapeziumsnoer 3 mm uitzit. Indien u dit anders wenst gelieve de waarde "a1" aan te geven



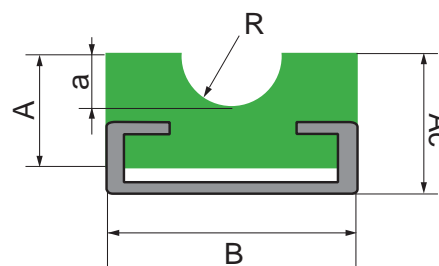
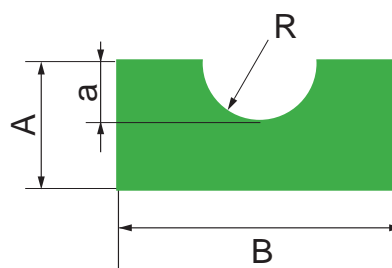
ART. NR.	KLASSE	B	A	b	a	a1	Ac	Bijhorend
								C-profiel
11GTR10	Z	20	10	6,5	3	ar	-	-
11GTR13	A	20	12	8	5	ar	-	-
11GTR15	-	25	12	10	5	ar	-	-
11GTR17	B	30	15	10,5	8	ar	-	-
11GTR22	C	35	20	13,5	11	ar	-	-
11GTR30	D	40	25	19	13	ar	-	-
11GTR10C3	Z	20	15	6,5	3	ar	17	C3
11GTR13C3	A	20	15	8	5	ar	17	C3
11GTR15C5	-	25	20	10	5	ar	24	C5
11GTR17C5	B	30	20	10,5	8	ar	24	C5
11GTR22C9	C	38	25	13,5	11	ar	32	C9
11GTR30C9	D	40	25	19	13	ar	-	C9



* Stalen C-profiel separaat geleverd

Profiel voor rondsnoer

ART. NR.	KLASSE	B	A	a	Ac	Bijhorend
						C-profiel
11GT4	4	15	10	2	-	-
11GT5	5	15	10	2,5	-	-
11GT6	6	20	10	3	-	-
11GT8	8	20	10	4	-	-
11GT10	10	25	12	5	-	-
11GT12	12	25	12	6	-	-
11GT15	15	25	15	7,5	-	-
11GT20	20	30	20	10	-	-
11GT4C3	4	20	10	2	14	C3
11GT5C3	5	20	10	2,5	14	C3
11GT6C3	6	20	10	3	14	C3
11GT8C3	8	20	10	4	14	C3
11GT10C5	10	25	15	5	18	C5
11GT12C5	12	25	15	6	18	C5
11GT15C5	15	25	20	7,5	24	C5
11GT20C5	20	28	20	10	24	C5

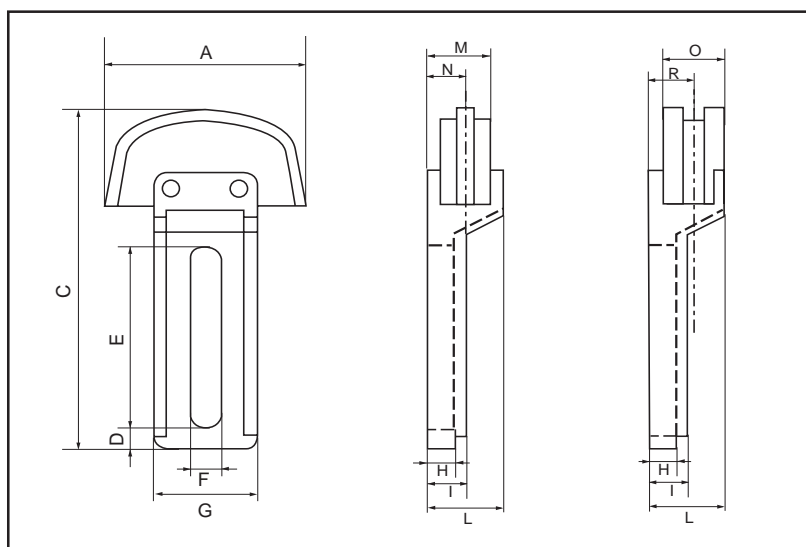


* Stalen C-profiel separaat geleverd

Kettinggeleide profielen

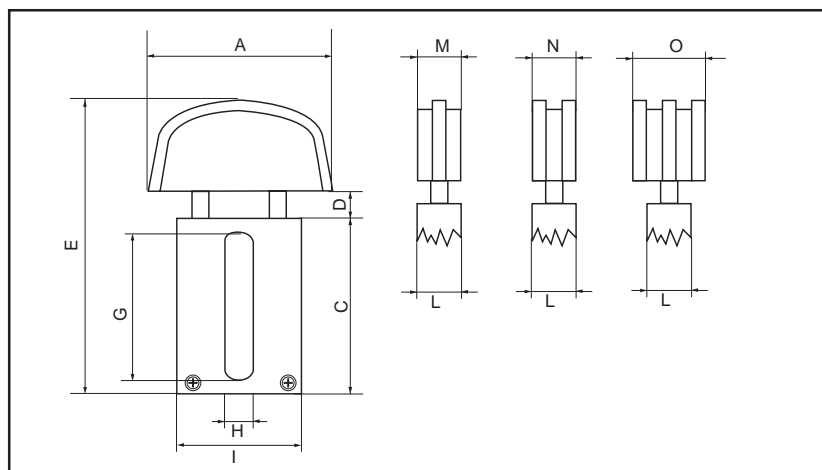
Automatische kettingspanner serie RF

ART. NR.	Ketting	Afmetingen in mm											Ketting	
		A	C	D	E	F	G	H	I	L	N	R	S	D
		mm	mm	mm	mm	mm	mm	mm	mm	mm	mm	mm	mm	mm
11RF.1.3/8"	3/8" x 7/32"	69	138	10	73	10,5	40	10	15	30	15	15	20	20
11RF.1.1/2"	1/2" x 5/16"	69	138	10	73	10,5	40	10	15	30	15	15,3	20	20,5
11RF.2.5/8"	5/8" x 3/8"	89	164	12	85	12,5	50	12	18	36	18	19,5	22	25
11RF.2.3/4"	3/4" x 7/16"	89	164	12	85	12,5	50	12	18	36	18	21,75	22	29,5
11RF.3.1"	1" x 17mm	109	173	13	82	12,5	60	14	20	40	20	30,5	25	46
11RF.3.5/4"	1 1/4" x 3/4"	109	173	13	82	12,5	60	14	20	40	20	30,5	25	46
11RF.3.6/4"	1 1/2" x 1"	109	173	13	82	12,5	60	14	20	40	20	30,5	25	46



Automatische kettingspanner serie RO

ART. NR.	Ketting	Afmetingen in mm										P	Newton	Ketting		
		A	C	D	E	F	G	H	I	L	S			D	T	
		mm	mm	mm	mm	mm	mm	mm	mm	mm	mm			mm	mm	mm
11RO.1.3/8"	3/8" x 7/32"	69	74	108	136	7	58	11	56	23	130	250	20	16	26	
11RO.1.1/2"	1/2" x 5/16"	69	74	108	136	7	58	11	56	23	130	250	20	20,5	34,5	
11RO.1.5/8"	5/8" x 3/8"	69	74	108	136	7	58	11	56	23	130	250	20	25	41,5	
11RO.2.5/8"	5/8" x 3/8"	69	87	133	168	9	70	13	71	28	130	420	22	25	41,5	
11RO.2.3/4"	3/4" x 7/16"	89	87	133	168	9	70	13	71	28	180	420	22	29,5	41,5	
11RO.3.1"	1" x 17mm	109	104	157	200	9	86	15	82	33	300	650	25	46	41,5	
11RO.3.5/4"	1 1/4" x 3/4"	109	104	157	200	9	86	15	82	33	300	650	25	46	41,5	
11RO.3.6/4"	1 1/2" x 1"	109	104	157	200	9	86	15	82	33	300	650	25	46	41,5	

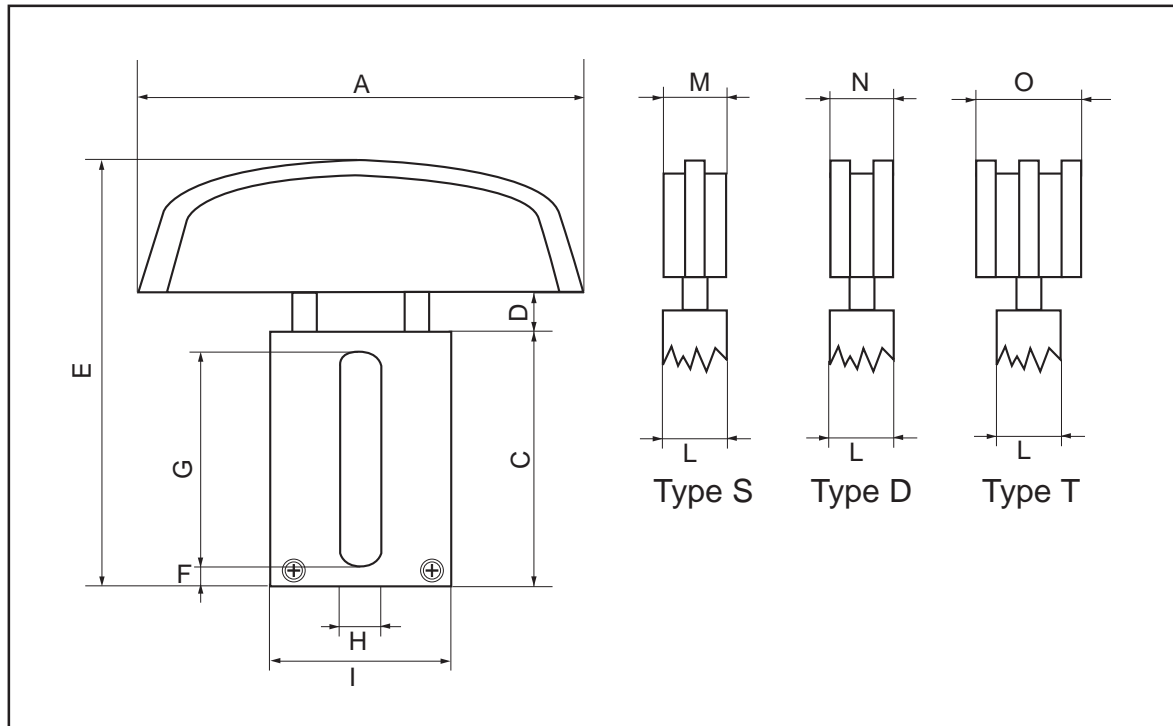


Kettinggeleide profielen

Automatische kettingspanner serie RA

Standaard voorraadmaten

ART. NR.	Ketting	Afmetingen in mm									P Newton		Ketting		
		A	C	D	E	F	G	H	I	L	min	max	S	D	T
		mm	mm	mm	mm	mm	mm	mm	mm	mm			mm	mm	mm
11RA.1.3/8	3/8" x 7/32"	140	74	28	142	7	58	11	56,2	23	130	250	20	16	26
11RA.1.1/2	1/2" x 5/16"	140	74	28	142	7	58	11	56,2	23	130	250	20	20,5	34,5
11RA.2.5/8	5/8" x 3/8"	140	87	37	163	9	70	12,5	70,5	28	180	420	22	25	41,5
11RA.2.3/4	3/4" x 7/16"	140	87	37	163	9	70	12,5	70,5	28	180	420	22	29,5	41,5
11RA.3.1	1" x 17mm	140	104	43	187	9	86	14,5	82	33	300	650	25	46	41,5
11RA.3.1/4	1 1/4" x 3/4"	140	104	43	187	9	86	14,5	82	33	300	650	25	46	41,5
11RA.3.1.1/2	1 1/2" x 1"	140	104	43	187	9	86	14,5	82	33	300	650	25	46	41,5



Bochten type "Bevel" voor flexible kettingen (880/881)

- Voor ketting B K 3 1/4" - 90° - R1=500mm
- Standaardkleur : zwart

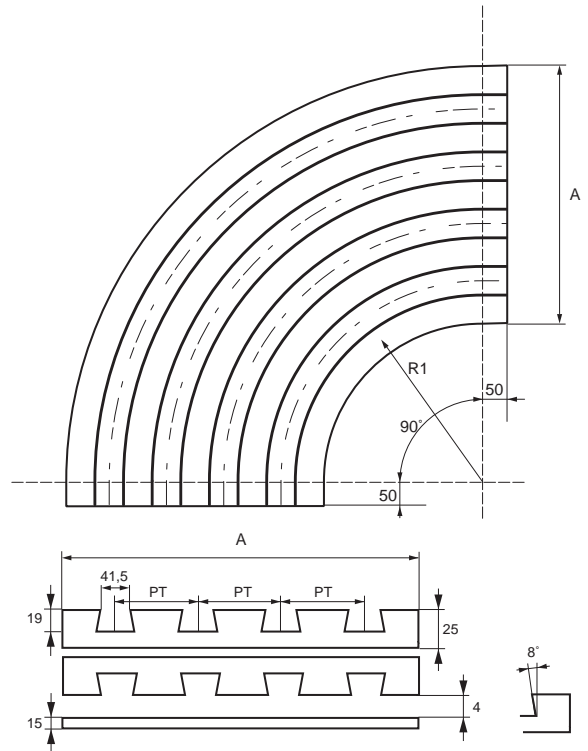
ART. NR.	Aantal banen	P.T. mm	A mm
11B3.1/4"-500-1"	1	-	100
11B3.1/4"-500-2"	2	88	190
11B3.1/4"-500-3"	3	88	280
11B3.1/4"-500-4"	4	88	370

- Voor ketting B K 4 1/2" - 90° - R1=610mm
- Standaardkleur : zwart

ART. NR.	Aantal banen	P.T. mm	A mm
11B4.1/2"-610-1"	1	-	130
11B4.1/2"-610-2"	2	120	250

- Voor ketting B K 7 1/2" - 90° - R1=610mm
- Standaardkleur : zwart

ART. NR.	Aantal banen	P.T. mm	A mm
11B7.1/2"-610-1"	1	-	200
11B7.1/2"-610-2"	2	196	396



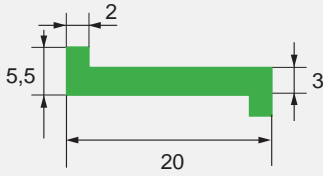
Ook te verkrijgen:

- Bochten type 'TAB' voor flexible kettingen (880 T/881 T)
- Bochten type 'TAB-C' voor flexibele kettingen (1873 T / 1874 T)
- Bochten type 'TAB-R' voor flexibele kettingen (882 T)

Kettinggeleide profielen

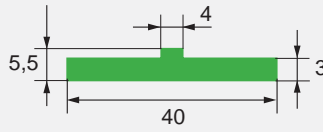
Geëxtrudeerde standaardprofielen

11001RE



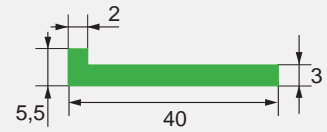
- Standaardkleur: Groen/zwart
- 1 rol = +/- 120 m
- Past bij T-profiel

11002RE



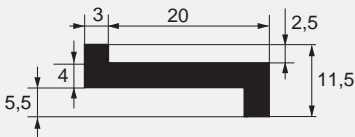
- Standaardkleur: Groen/zwart
- 1 rol = +/- 50 m
- Past bij Z-profiel

11003RE



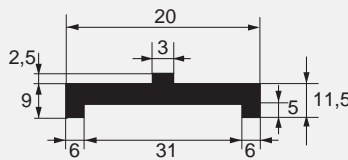
- Standaardkleur: Groen/zwart
- 1 rol = +/- 120 m
- Past bij T-profiel

11004RE



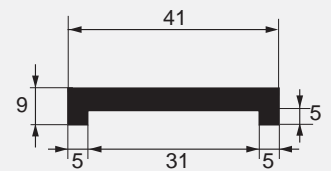
- Standaardkleur: zwart
- 1 rol = +/- 90 m
- Past bij TTP/TPR-profiel

11005RE



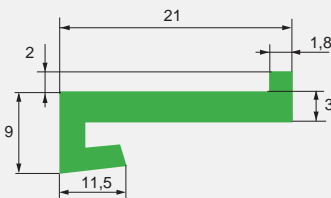
- Standaardkleur: zwart
- 1 rol = +/- 50 m
- Past bij TR/TPR-profiel

11006RE



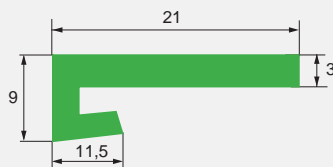
- Standaardkleur: zwart
- Leverbaar in strips van 6 m
- Past bij ZB-profiel

11007RE



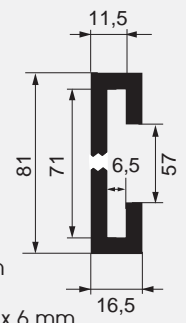
- Standaardkleur: groen
- 1 rol = +/- 80 m
- Opklikbaar

11008RE



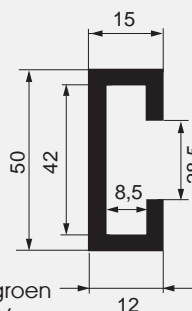
- Standaardkleur: groen
- 1 rol = +/- 80 m
- Opklikbaar

11009RE



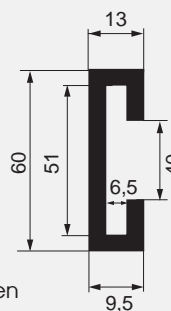
- In zwart/groen
- In lengte 6 m
- Plat profiel 70 x 6 mm

11010RE



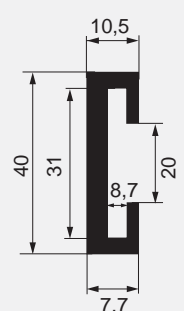
- In zwart/groen
- In lengte 6 m
- Plat profiel 40 x 8 mm

11011RE



- In zwart/groen
- In lengte 6 m
- Plat profiel 50 x 6 mm

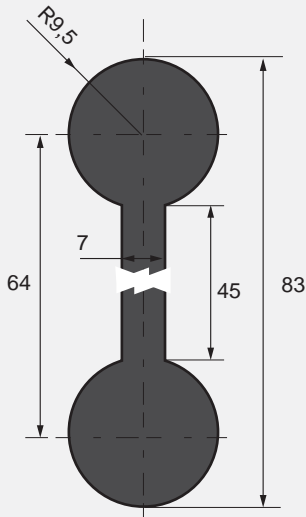
11012RE



- In zwart/groen
- In lengte 6 m
- Plat profiel 30 x 3 mm

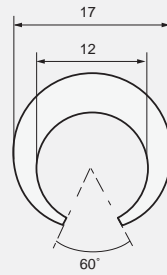
Enkel verkrijgbaar in de aangegeven lengtes

11013RE



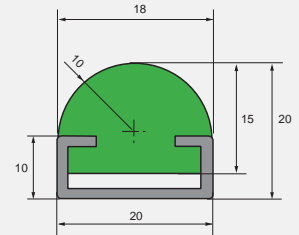
- Standaardkleur: zwart
- In lengtes van 6 m
- Makkelijk te bevestigen op zijdelingse steun

11014RE



- In wit
- In lengtes van 6 m
- Rond ijzer diam. 12 mm

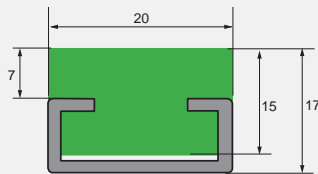
11015RE*



- In groen/zwart/wit
- Strips van 2 - 3 - 6 m
- Past bij C3-profiel

*C3-profiel apart te bestellen

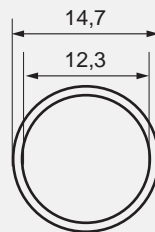
11016RE*



- In groen/zwart
- Lengtes van 2 of 3 m
- Past bij C3-profiel

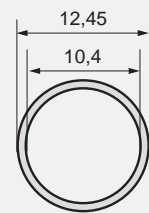
*C3-profiel apart te bestellen

11017RE



- In wit
- Bekleden van ronde ijzeren staven met diam 12 mm

11018RE



- In wit
- Bekleden van ronde ijzeren staven met diam 10 mm

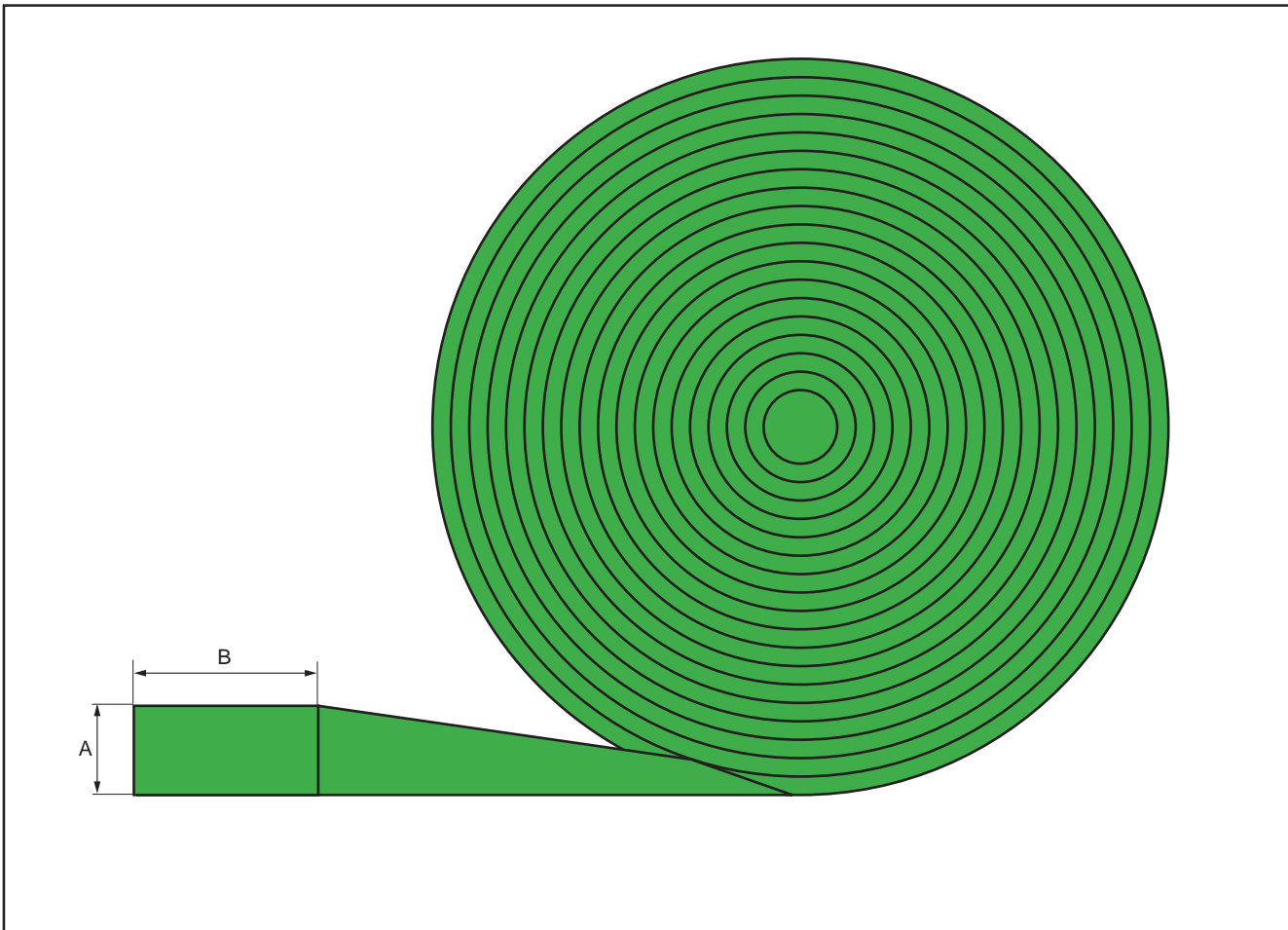
Kettinggeleide profielen

Bandprofiel op rol in PE 1000 Groen

DIKTE A	BREEDTE B (in mm)											ROLLENGTES +/-	
	20	25	30	35	40	45	50	60	70	80	100	B 20/50 mm	B 60/100 mm
2 mm	x	•	x	•	x	•	x	•	•	x	x	125 m	80 m
3 mm	x	x	x	x	x	x	x	x	x	x		86 m	55 m
4 mm	x	x	x	x	x	x	x	x	x			63 m	43 m
5 mm	x	x	x	x	x	x	x	x				51 m	34 m
6 mm	x	x	x	x	x	x	x	x				43 m	30 m

x : standaard

• : op aanvraag



Enkel verkrijgbaar in de aangegeven lengtes

Bandprofiel op lengtes in PE groen of zwart van 2, 3 of 6 m

- Voor diktes van 8 - 10 - 12 - 15 - 20 mm en meer raden wij het gebruik van gezaagde lengtes aan.
- (L = 2, 3 of 6 m). Gelieve de gewenste toleranties op te geven

A in mm	B in mm											
8	20	25	30	35	40	45	50	60	70	80	90	100
10	20	25	30	35	40	45	50	60	70	80	90	100
12	20	25	30	35	40	45	50	60	70	80	90	100
15	20	25	30	35	40	45	50	60	70	80	90	100
20	20	25	30	35	40	45	50	60	70	80	90	100

