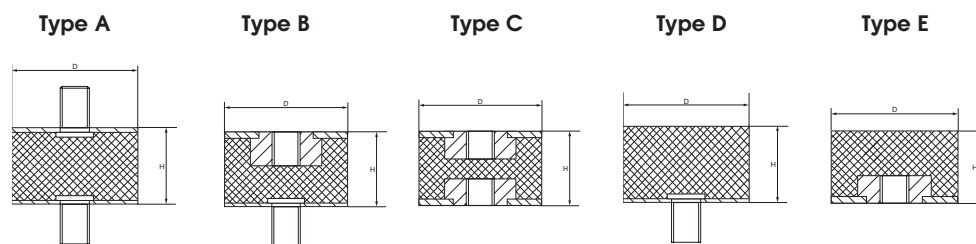
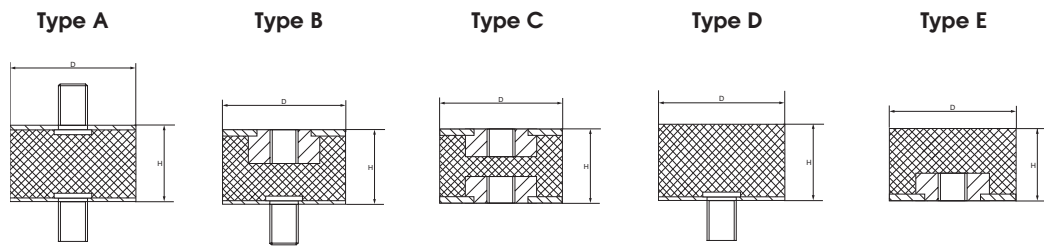


Trillingsdempers

Standaard trildempers andere formaten op aanvraag



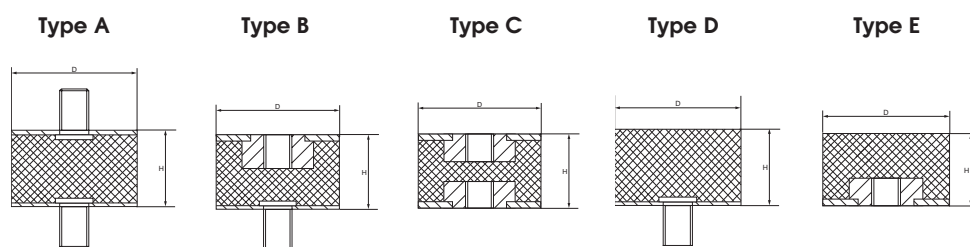
| D | H | Type A | Type B | Type C | Type D | Type E |
|----|-----|---|--|----------|--|--------|
| 6 | 7 | M3 x 6 | M3 x 6 / M3 | M3 | M3 x 6 | |
| 8 | 5 | M3 x 4 | | | | |
| 8 | 8 | M3 x 6 | M3 x 6/M3 | M3 | M3 x 6 | M3 |
| 8 | 10 | | | M3 | | |
| 9 | 12 | | | | M4 x 12 | |
| 10 | 8 | M4 x 10 | M3 x 3/M3 M4 x 6/M4 M4 x 10/M4 | | M4 x 6 M4 x 8 M4 x 10 | M4 |
| 10 | 10 | M3 x 6 M4 x 5 M4 x 6 M4 x 8 M4 x 10 | M4 x 6/M4 M4 x 9/M4 M4 x 10/M4 M4 x 12/M4 | M3 M4 | M4 x 10 | M4 |
| 10 | 15 | M4 x 4 M4 x 10 M4 x 12 M5 x 5 | M4 x 6/M4 M4 x 10/M4 M5 x 5/M5 M5 x 6/M5 | M3 M4 | M4 x 8 M8 x 23 | M4 |
| 10 | 17 | | M3 x 3/M3 M3 x 6/M3 M4 x 10/M4 | | | |
| 10 | 18 | | | M4 | | |
| 10 | 30 | | M4 x 6/M4 | | | |
| 11 | 11 | M4 x 10 | | | | |
| 12 | 6,5 | | | | M5 x 6 | |
| 12 | 10 | | M4 x 8/M4 | | | M5 |
| 13 | 26 | | | M4 | | |
| 15 | 4 | | | | M4 x 7 M4 x 8 | |
| 15 | 5 | | | | M4 x 15 | |
| 15 | 6 | M4 x 8 | | | M4 x 7 M4 x 12 M4 x 13 | |
| 15 | 7 | M4 x 10 | | | M4 x 10 M6 x 20 M6 x 26 | |
| 15 | 7,5 | | | | M6 x 26 | |
| 15 | 8 | M4 x 5 M4 x 10 M4 x 13 M5 x 8 | M4 x 10/M4 | | M4 x 6 M4 x 8 M4 x 10 M4 x 12 | M4 |



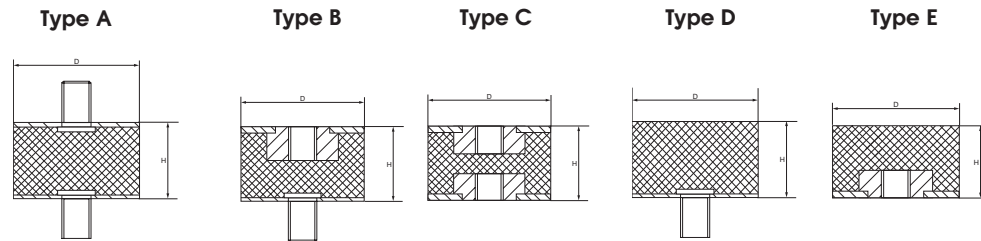
| D | H | Type A | Type B | Type C | Type D | Type E |
|----|-----|--|--|----------------|---|--------|
| 15 | 8 | M5 x 10 | | | M5 x 12 | |
| 15 | 9 | | | | M5 x 12 | |
| 15 | 10 | M4 x 10 M5 x 10 M6 x 8 M8 x 20 | M4 x 10/M4 M5 x 8/M8 M5 x 10/M5 M5 x 13/M5 | | M4 x 10 M5 x 10 M6 x 12 | |
| 15 | 12 | | | | M4 x 8 | |
| 15 | 13 | | | | M4 x 10 M5 x 10 | M4 |
| 15 | 15 | M4 x 8 M4 x 10 M4 x 12 M4 x 13 M4 x 15 M5 x 8 M5 x 10 M5 x 12 M5 x 13 M6 x 10 | M4 x 6/M4 M4 x 8/M4 M4 x 10/M4 M4 x 12/M4 M4 x 13/M4 M4 x 15/M4 M5 x 8/M5 M5 x 10/M5 M5 x 11/M5 M5 x 15/M5 M6 x 12 | M3 M4 M5 | M4 x 8 M4 x 10 M4 x 12 M4 x 13 M5 x 8 | M4 |
| 15 | 20 | M4 x 8 M4 x 10 M4 x 12 M4 x 13 M5 x 10 M5 x 15 | M4 x 10/M4 M4 x 12/M4 M5 x 8/M5 M5 x 10/M5 | M4 M5 | M4 x 10 M5 x 5 M5 x 10 M5 x 12 | |
| 15 | 25 | | M4 x 15/M4 | M6 | M4 x 10 | |
| 15 | 30 | M4 x 10 M4 x 13 | M4 x 5/M4 M4 x 12/M4 M4 x 15/M4 | M4 | | |
| 15 | 30 | | M5 x 13/M5 | | | |
| 16 | 18 | | | | M6 x 10 | |
| 18 | 7,5 | | | | M5 x 6 M6 x 16 | |
| 18 | 8,5 | M6 x 13 | | | | |
| 20 | 5 | | | | M6 x 6 M6 x 8 M6 x 10 M6 x 15 M6 x 18 | |
| 20 | 8 | M6 x 8 M6 x 10 M6 x 15 M6 x 18 | | | M6 x 8 M6 x 14 M6 x 18 M6 x 28 | |

Trillingsdempers

Standaard trildempers *andere formaten op aanvraag*



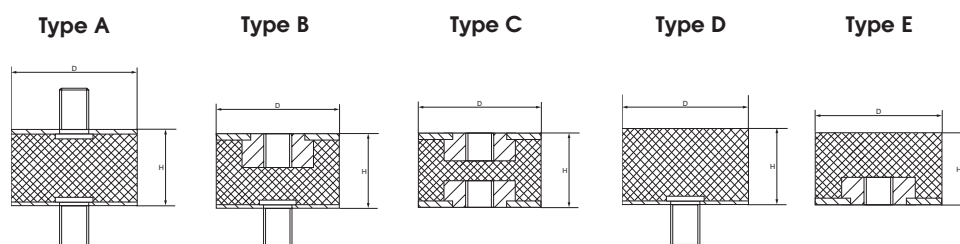
| D | H | Type A | Type B | Type C | Type D | Type E |
|----|----|--|---|----------|---|----------|
| 20 | 8 | | | | M6 x 33 M8 x 28 M8 x 33 M8 x 35 | |
| 20 | 10 | M5 x 8 M5 x 11 M6 x 6 M6 x 8 M6 x 10 M6 x 12 M6 x 18 | M4 x 8/M4 M5 x 11/M5 M6 x 10/M6 M6 x 15/M6 | | M6 x 8 M6 x 18 M6 x 24 | M6 |
| 20 | 11 | | M5 x 11/M5 | | M6 x 18 | M6 |
| 20 | 12 | | | | M5 x 10 M6 x 8 M6 x 10 M6 x 12 M6 x 15 M6 x 18 M6 x 20 M8 x 23 | M6 |
| 20 | 13 | | | | M4 x 10 M4 x 15 M6 x 6 M6 x 10 M6 x 12 M6 x 15 M6 x 18 M6 x 24 M10 x 40 | M6 |
| 20 | 15 | M4 x 8 M4 x 10 M5 x 13 M5 x 15 M6 x 10 M6 x 12 M6 x 15 M6 x 18 M6 x 28 | M5 x 8/M5 M5 x 15/M5 M6 x 6/M6 M6 x 8/M6 M6 x 10/M6 M6 x 12/M6 M6 x 14/M6 M6 x 15/M6 M6 x 16/M6 M6 x 18/M6 M6 x 20/M6 | M6 M8 | M6 x 8 M6 x 10 M6 x 12 M6 x 15 M6 x 16 M6 x 18 M6 x 20 M8 x 15 M8 x 28 M8 x 35 | M5 M6 |
| 20 | 17 | | M6 x 18/M6 | | M6 x 15 M6 x 18 | |
| 20 | 20 | M5 x 13 M6 x 10 | M5 x 8/M5 M5 x 15/M5 | M6 M8 | M6 x 15 M6 x 18 | M6 M8 |



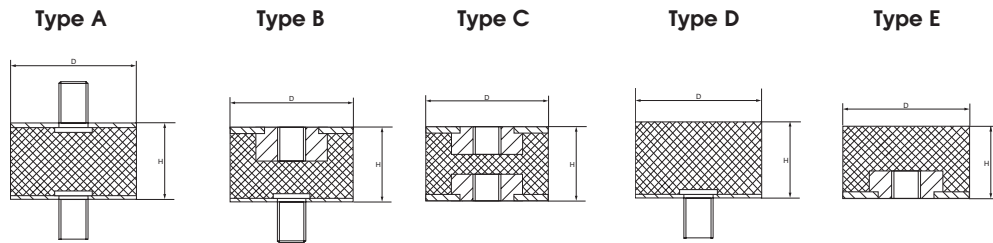
| D | H | Type A | Type B | Type C | Type D | Type E |
|----|------------|---------|------------|--------|----------|--------|
| 20 | 20 | M6 x 15 | M5 x 18/M5 | | M8 x 20 | |
| | | M6 x 18 | M6 x 5/M6 | | M8 x 25 | |
| | | M8 x 20 | M6 x 10/M6 | | M8 x 35 | |
| | | | M6 x 15/M6 | | M8 x 48 | |
| | | | M6 x 18/M6 | | M10 x 48 | |
| 20 | 23 | | | | M6 x 18 | |
| 20 | 25 | M5 x 13 | M5 x 11/M5 | M6 | M6 x 10 | M6 |
| | | M6 x 12 | M5 x 12/M5 | | M6 x 15 | |
| | | M6 x 14 | M6 x 10/M6 | | M6 x 18 | |
| | | M6 x 15 | M6 x 11/M6 | | M8 x 20 | |
| | | M6 x 18 | M6 x 12/M6 | | | |
| | | M8 x 18 | M6 x 15/M6 | | | |
| | | M8 x 24 | M6 x 18/M6 | | | |
| | M8 x 16/M8 | | | | | |
| 20 | 30 | M6 x 12 | M5 x 15/M5 | M6 | M6 x 12 | M6 |
| | | M6 x 15 | M6 x 8/M6 | M8 | M6 x 18 | |
| | | M8 x 18 | M6 x 15/M6 | | M8 x 12 | |
| | | | M8 x 23/M8 | | | |
| 25 | 8 | M6 x 10 | | | M6 x 8 | |
| | | M6 x 12 | | | M6 x 10 | |
| | | | | | M6 x 15 | |
| | | | | | M6 x 18 | |
| | | | | | M6 x 23 | |
| | | | M6 x 33 | | | |
| 25 | 10 | M6 x 8 | | | M6 x 15 | M6 |
| | | M6 x 11 | | | M6 x 18 | |
| | | M6 x 12 | | | M6 x 20 | |
| | | M6 x 18 | | | | |
| | | M8 x 20 | | | | |
| 25 | 12 | | | | M6 x 8 | |
| | | | | | M6 x 18 | |
| 25 | 13 | M6 x 15 | | | M6 x 10 | |
| | | | | | M6 x 15 | |
| | | | | | M6 x 18 | |
| | | | | | M8 x 25 | |
| 25 | 14 | M6 x 15 | | | | |
| 25 | 15 | M6 x 8 | M6 x 6/M6 | M6 | M6 x 8 | M5 |
| | | M6 x 10 | M6 x 8/M6 | | M6 x 18 | M6 |
| | | M6 x 15 | M6 x 10/M6 | | M8 x 20 | M8 |
| | | M6 x 18 | M6 x 12/M6 | | M8 x 23 | |
| | | | M6 x 15/M6 | | | |
| | | | M6 x 18/M6 | | | |
| | | | M6 x 20/M6 | | | |

Trillingsdempers

Standaard trildempers andere formaten op aanvraag



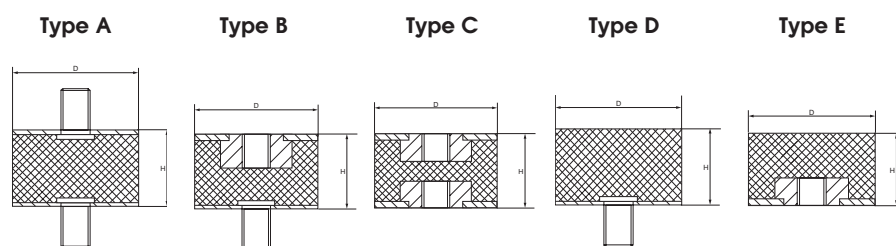
| D | H | Type A | Type B | Type C | Type D | Type E |
|----|----|---|--|----------|--|----------|
| 25 | 15 | | M8 x 12/M8 | | | |
| 25 | 17 | M6 x 8 | | | M6 x 8 M6 x 15 M6 x 18 M6 x 20 | M6 |
| 25 | 18 | | | | M6 x 18 | |
| 25 | 19 | | | | M8 x 20 | |
| 25 | 20 | M6 x 10 M6 x 12 M6 x 15 M6 x 18 M6 x 20 M8 x 18 M8 x 23 | M6 x 10/M6 M6 x 11/M6 M6 x 12/M6 M6 x 15/M6 M6 x 18/M6 M6 x 20/M6 | M6 | M6 x 8 M6 x 10 M6 x 15 M6 x 18 M6 x 23 M6 x 24 M8 x 20 M12 x 28 M12 x 38 M12 x 48 | M6 M8 |
| 25 | 22 | M8 x 23 | | | | |
| 25 | 25 | M6 x 8 M6 x 10 M6 x 12 M6 x 15 M6 x 18 M8 x 20 | M6 x 8/M6 M6 x 10/M6 M6 x 12/M6 M6 x 15/M6 M6 x 18/M6 M8 x 23/M8 | M6 M8 | M6 x 15 M6 x 18 | M6 |
| 25 | 27 | | M8 x 22/M8 | M8 | M6 x 18 | |
| 25 | 28 | | M6 x 15/M6 | | | |
| 25 | 30 | M6 x 8 M6 x 10 M6 x 12 M6 x 15 M6 x 18 M8 x 20 M8 x 25 | M6 x 7/M6 M6 x 10/M6 M6 x 12/M6 M6 x 15/M6 M6 x 18/M6 M8 x 23/M8 | M6 | M6 x 15 M6 x 18 M8 x 15 | M6 |
| 26 | 22 | M8 x 20 | | | | |
| 30 | 8 | | | | M8 x 28 | |
| 30 | 10 | M5 x 10 M8 x 20 | | | M6 x 18 M8 x 20 M8 x 25 M8 x 33 M10 x 43 M10 x 45 M12 x 83 M16 x 33 | |



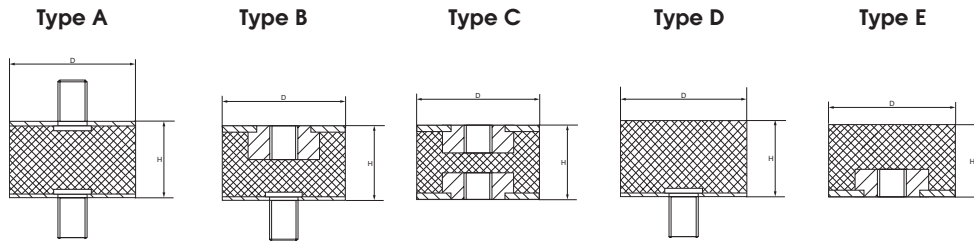
| D | H | Type A | Type B | Type C | Type D | Type E |
|----|----|--|--|----------|---|-----------|
| 30 | 12 | | | M8 x 33 | M8 x 20 | |
| 30 | 13 | | | | M10 x 52 | |
| 30 | 15 | M8 x 9 M8 x 13 M8 x 15 M8 x 19 M8 x 20 M8 x 23 M8 x 28 M10 x 15 M10 x 18 M10 x 20 | M8 x 6/M8 M8 x 10/M8 M8 x 15/M8 M8 x 20/M8 M8 x 23/M8 | | M8 x 8 M8 x 13 M8 x 15 M8 x 20 M8 x 23 M8 x 25 M8 x 33 M10 x 20 M10 x 28 | M8 |
| 30 | 17 | M8 x 13 | | | M8 x 13 M8 x 15 M8 x 20 | M8 |
| 30 | 18 | | | | M8 x 23 | M10 |
| 30 | 20 | M8 x 13 M8 x 15 M8 x 20 M8 x 23 M10 x 28 | M6 x 10/M6 M6 x 15/M6 M8 x 8/M8 M8 x 9/M8 M8 x 13/M8 M8 x 15/M8 M8 x 20/M8 M8 x 23/M8 M8 x 25/M8 M8 x 28/M8 M8 x 33/M8 | M6 M8 | M6 x 15 M8 x 13 M8 x 18 M8 x 20 M8 x 23 M8 x 28 M8 x 33 M10 x 10 M10 x 12 M10 x 28 | M8 M10 |
| 30 | 22 | M8 x 20 | M8 x 25/M8 | | M8 x 15 | |
| 30 | 25 | M8 x 15 M8 x 20 M8 x 23 M8 x 36 | M6 x 18/M6 M8 x 8/M8 M8 x 15/M8 M8 x 20/M8 M8 x 23/M8 | M8 | M8 x 15 M8 x 20 | M8 |
| 30 | 30 | M6 x 20 M8 x 15 M8 x 16 M8 x 18 M8 x 20 M8 x 23 M8 x 25 | M6 x 20/M6 M8 x 10/M8 M8 x 12/M8 M8 x 13/M8 M8 x 15/M8 M8 x 18/M8 M8 x 20/M8 M8 x 23/M8 M8 x 33/M8 | M8 | M6 x 20 M8 x 20 M8 x 23 M8 x 33 M8 x 36 M8 x 40 M10 x 33 | M8 |

Trillingsdempers

Standaard trildempers andere formaten op aanvraag



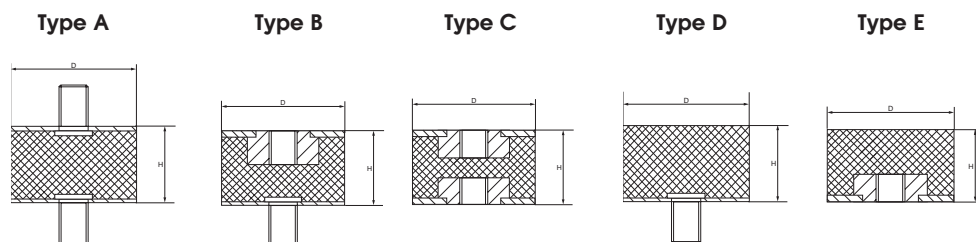
| D | H | Type A | Type B | Type C | Type D | Type E |
|----|----|--|--|-----------|--|-----------|
| 30 | 30 | | M8 x 36/M8 | | | |
| 30 | 35 | | | | M8 x 13 M8 x 20 | |
| 30 | 45 | M8 x 23 | | | | |
| 30 | 40 | M8 x 20 M8 x 23 | M6 x 20/M6 M8 x 20/M8 M8 x 23/M8 M8 x 28/M8 M10 x 28/M8 | M6 M8 | M8 x 20 M8 x 23 M16 x 48 | M8 M10 |
| 40 | 10 | M8 x 40 | | | M8 x 13 M8 x 15 M8 x 23 M8 x 28 M8 x 40 | |
| 40 | 15 | M6 x 10 M8 x 13 M8 x 15 M8 x 20 M8 x 23 M8 x 28 M10 x 28 | M8 x 20/M8 | | M8 x 20 M8 x 23 M8 x 25 M10 x 20 M10 x 25 M10 x 28 | M6 M8 |
| 40 | 20 | M8 x 12 M8 x 20 M8 x 23 M8 x 33 M10 x 28 M10 x 38 | M8 x 12/M8 M8 x 20/M8 M8 x 23/M8 M10 x 13/M10 | M8 | M8 x 23 M8 x 36 M10 x 10 M10 x 28 | M8 M10 |
| 40 | 25 | M8 x 20 M8 x 23 M10 x 28 | M8 x 18/M8 M8 x 20/M8 M8 x 23/M8 M10 x 23/M8 M10 x 28/M8 | M8 | M8 x 15 M8 x 23 M10 x 15 M10 x 25 M10 x 28 M12 x 20 M12 x 30 | M8 |
| 40 | 27 | | | | | M8 |
| 40 | 28 | M10 x 25 | | | M8 x 9 M8 x 23 M10 x 28 | M8 M10 |
| 40 | 30 | M6 x 15 M6 x 20 M8 x 8 M8 x 15 M8 x 16 | M8 x 13/M8 M8 x 15/M8 M8 x 20/M8 M8 x 23/M8 M8 x 36/M8 | M8 M10 | M8 x 15 M8 x 20 M8 x 23 M10 x 23 M10 x 25 | M8 M10 |



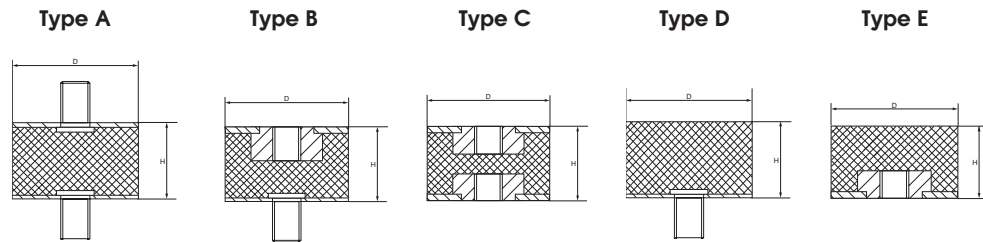
| D | H | Type A | Type B | Type C | Type D | Type E |
|----|----|----------|--------------|--------|----------|--------|
| 40 | 30 | M8 x 18 | M10 x 13/M10 | | M10 x 28 | |
| | | M8 x 20 | M10 x 15/M10 | | M12 x 28 | |
| | | M8 x 23 | M10 x 20/M10 | | | |
| | | M8 x 28 | M10 x 25/M10 | | | |
| | | M8 x 40 | M10 x 28/M10 | | | |
| | | M10 x 15 | M12 x 28/M12 | | | |
| | | M10 x 23 | | | | |
| | | M10 x 25 | | | | |
| 40 | 35 | M10 x 28 | | | | |
| | | M10 x 33 | | | | |
| | | M8 x 23 | | | M8 x 15 | M8 |
| | | M10 x 25 | | | M8 x 23 | |
| | | M10 x 28 | | | | |
| 40 | 38 | | | | M8 x 23 | M8 |
| 40 | 40 | M8 x 16 | M8 x 12/M8 | M5 | M8 x 8 | M8 |
| | | M8 x 20 | M8 x 15/M8 | M8 | M8 x 12 | |
| | | M8 x 23 | M8 x 20/M8 | | M8 x 15 | |
| | | M8 x 25 | M8 x 23/M8 | | M8 x 23 | |
| | | M8 x 28 | M10 x 28/M10 | | M8 x 25 | |
| | | M8 x 40 | | | M8 x 28 | |
| | | M10 x 28 | | | M10 x 28 | |
| | | M10 x 33 | | | | |
| 40 | 45 | M10 x 28 | | | | |
| 40 | 60 | M8 x 23 | | M8 | | |
| | | M12 x 30 | | | | |
| 43 | 45 | | | M8 | | |
| 50 | 7 | | | | M6 x 8 | |
| 50 | 9 | | | | M10 x 28 | |
| 50 | 12 | | | | M6 x 16 | M10 |
| | | | | | M10 x 28 | |
| | | | | | | |
| 50 | 15 | | | | M10 x 10 | M6 |
| | | | | | M10 x 15 | |
| | | | | | M10 x 23 | |
| | | | | | M10 x 50 | |
| 50 | 17 | | | | M10 x 28 | |
| | | | | | M12 x 28 | |
| 50 | 20 | M6 x 15 | M8 x 15/M8 | M10 | M6 x 16 | M10 |
| | | M8 x 15 | M10 x 5/M10 | | M10 x 15 | |
| | | M10 x 15 | M10 x 10/M10 | | M10 x 20 | |
| | | M10 x 18 | M10 x 12/M10 | | M10 x 28 | |
| | | M10 x 20 | M10 x 15/M10 | | M10 x 33 | |
| | | M10 x 28 | M10 x 20/M10 | | M10 x 38 | |
| | | M10 x 33 | M10 x 28/M10 | | M12 x 28 | |
| | | | | | | |

Trillingsdempers

Standaard trildempers andere formaten op aanvraag



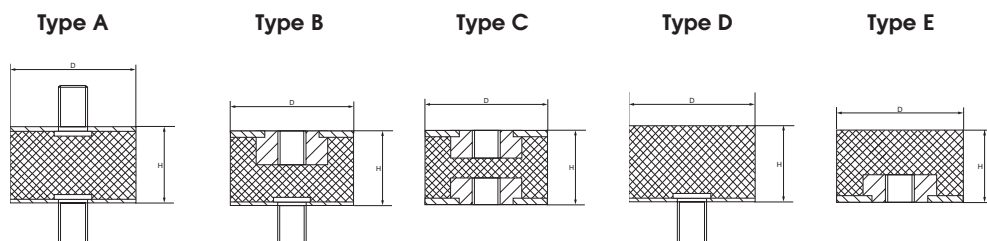
| D | H | Type A | Type B | Type C | Type D | Type E |
|----|----|---|--|------------|--|-----------|
| 50 | 20 | M10 x 45 M12 x 25 | M10 x 33/M10 M10 x 38/M10 M10 x 43/M10 | | | |
| 50 | 21 | | | | M10 x 28 M10 x 42 | M10 |
| 50 | 25 | M10 x 20 M10 x 25 M10 x 28 M12 x 37 | M10 x 28/M10 | M10 | M8 x 23 M10 x 28 M10 x 33 | M8 M10 |
| 50 | 27 | | | | M10 x 28 M10 x 30 | M10 |
| 50 | 28 | | | | M10 x 28 | |
| 50 | 30 | M6 x 15 M10 x 15 M10 x 16 M10 x 17 M10 x 18 M10 x 20 M10 x 25 M10 x 28 M10 x 33 M10 x 38 M12 x 28 | M8 x 23/M8 M10 x 15/M10 M10 x 20/M10 M10 x 28/M10 M10 x 33/M10 M12 x 28/M12 | M8 M10 | M8 x 20 M8 x 23 M10 x 15 M10 x 25 M10 x 28 | M10 |
| 50 | 35 | M10 x 25 M10 x 28 | M10 x 15/M10 M10 x 25/M10 M10 x 28/M10 | M10 | M10 x 28 | |
| 50 | 37 | | | M10 | M10 x 28 | M10 |
| 50 | 40 | M10 x 20 M10 x 25 M10 x 28 M12 x 28 M12 x 38 | M8 x 23/M8 M10 x 15/M10 M10 x 20/M10 M10 x 24/M10 M10 x 28/M10 M10 x 33/M10 M12 x 28/M12 | M10 M12 | M10 x 25 M10 x 28 M10 x 33 M12 x 38 | M10 |
| 50 | 42 | M12 x 21 | | | | M10 |
| 50 | 45 | M10 x 28 M10 x 33 | M8 x 28/M8 M10 x 20/M10 M10 x 25/M10 M10 x 28/M10 M10 x 30/M10 M10 x 33/M10 M10 x 34/M10 M10 x 38/M10 | M10 M12 | M10 x 28 M10 x 33 | M10 |



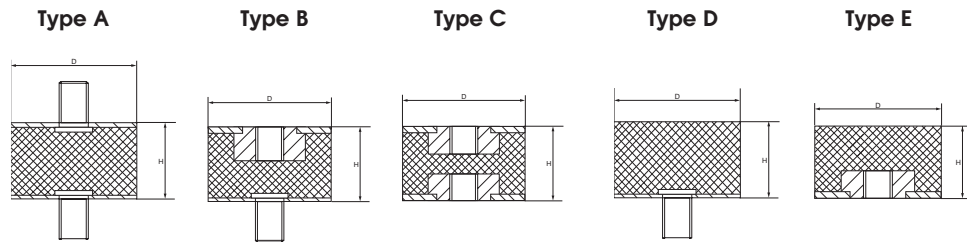
| D | H | Type A | Type B | Type C | Type D | Type E |
|----|----|--|--|----------------------|--|------------|
| 50 | 45 | | M10 x 43/M10 M12 x 28/M12 | | | |
| 50 | 50 | M10 x 10 M10 x 28 | M10 x 28/M10 M10 x 34/M10 | M8 M10 | M10 x 15 M10 x 28 M10 x 28 | M10 |
| 50 | 80 | | | | M10 x 25 | |
| 60 | 15 | | | M12 x 30 | | |
| 60 | 16 | | | | M10 x 42 | |
| 60 | 20 | | | | M10 x 28 | |
| 60 | 25 | M6 x 20 M10 x 25 | M10 x 28/M10 | | M10 x 28 M16 x 42 | M10 |
| 60 | 30 | M10 x 28 M12 x 33 | M10 x 20/M10 M10 x 33/M10 M12 x 33/M12 M12 x 37/M12 | M8 M10 M12 | M10 x 28 M10 x 38 M12 x 33 M12 x 37 | M10 M12 |
| 60 | 35 | M8 x 28 M10 x 28 | M10 x 28/M10 M12 x 27/M12 | M12 | | |
| 60 | 40 | M10 x 28 M12 x 28 M12 x 33 M12 x 37 | M10 x 28/M10 M12 x 25/M12 M12 x 28/M12 M12 x 33/M12 M12 x 35/M12 | M10 M12 | M10 x 28 M12 x 23 M12 x 33 | M10 |
| 60 | 45 | M12 x 30 M12 x 33 | M10 x 20/M10 | | | |
| 60 | 50 | | | M12 M12 x 37 | M10 x 28 | |
| 60 | 60 | M10 x 28 | | M16 | M10 x 28 | M10 |
| 62 | 46 | M12 x 27 | | | | |
| 65 | 35 | | | M12 | | |
| 70 | 20 | | | M14 x 20 | M10 x 38 | |
| 70 | 25 | | | M10 x 28 M10 x 35 | M10 x 25 | |
| 70 | 30 | | M12 x 37/M12 | | | |
| 70 | 35 | M10 x 28 M12 x 28 | | M10 M12 | M10 x 28 M12 x 40 | |
| 70 | 40 | M10 x 28 M12 x 25 M12 x 28 | M10 x 28/M10 | M10 | M10 x 28 M12 x 37 | M12 |
| 70 | 45 | M10 x 28 | M10 x 25/M10 M10 x 28/M10 M10 x 30/M10 | M10 M12 M16 | M10 x 25 M10 x 28 | M10 |

Trillingsdempers

Standaard trildempers andere formaten op aanvraag



| D | H | Type A | Type B | Type C | Type D | Type E |
|----|-----|---|--|--------------------------|----------------------|------------|
| 70 | 45 | | M10 x 43/M10 M12 x 24/M12 | | | |
| 70 | 50 | | | M10 | | |
| 70 | 53 | | | M12 | | |
| 70 | 55 | | | M12 | M10 x 33 M12 x 37 | M12 |
| 70 | 60 | M10 x 37 M12 x 37 | M12 x 37/M12 | | | |
| 70 | 70 | M10 x 28 M12 x 27 M12 x 37 | | M10 M12 | | |
| 75 | 20 | | | | M10 x 42 M12 x 38 | M12 |
| 75 | 25 | M12 x 37 | M10 x 27/M10 M10 x 28/M10 M12 x 37/M12 | | M12 x 25 M12 x 37 | M12 |
| 75 | 30 | M12 x 28 M12 x 37 | | M12 | M12 x 33 M12 x 37 | M12 |
| 75 | 36 | M10 x 28 M12 x 37 | M12 x 37/M12 | M12 | M12 x 37 M12 x 40 | M12 |
| 75 | 40 | M8 x 18 M12 x 12 M12 x 33 M12 x 37 M12 x 40 | M10 x 22/M10 M10 x 28/M10 M10 x 38/M10 M12 x 25/M12 M12 x 33/M12 M12 x 37/M12 | M12 M16 | M12 x 33 M12 x 37 | M12 M16 |
| 75 | 45 | M10 x 28 M12 x 37 | M10 x 28/M10 M10 x 30/M10 M10 x 68/M10 M12 x 24/M12 M12 x 33/M12 M12 x 37/M12 | M10 M12 | M10 x 28 | M12 |
| 75 | 50 | M12 x 17 M12 x 28 M12 x 37 | M10 x 28/M10 M12 x 37/M12 | M10 M12 M16 | M12 x 37 | M12 |
| 75 | 52 | | | | M12 x 37 | |
| 75 | 55 | M12 x 28 M12 x 30 M12 x 37 | M10 x 38/M10 M12 x 25/M12 M12 x 37/M12 | M10 M12 M14 M16 | M12 x 37 | M12 |
| 75 | 60 | | | M12 | | |
| 75 | 70 | M12 x 37 | | M12 | | |
| 75 | 100 | M12 x 37 | | | | |



| D | H | Type A | Type B | Type C | Type D | Type E |
|-----|-----|----------------------------------|--|------------|--|--------|
| 80 | 17 | M10 x 28 | | | | |
| 80 | 30 | | | | M14 x 47 | |
| 80 | 40 | | | | | M12 |
| 80 | 80 | M16 x 41 M16 x 50 | | | M12 x 36 | M12 |
| 100 | 25 | M16 x 45 | | | | |
| 100 | 30 | M16 x 41 | | | M16 x 20 M16 x 41 | M16 |
| 100 | 35 | | | M16 | | |
| 100 | 40 | M16 x 41 | M16 x 16/M16 M16 x 41/M16 M16 x 42/M16 | M16 | M10 x 28 M12 x 37 M16 x 41 M16 x 43 | M16 |
| 100 | 45 | M12 x 30 M12 x 42 | | M16 | | |
| 100 | 50 | M16 x 41 M20 x 50 | M12 x 37/M12 M16 x 41/M16 | M12 M16 | M16 x 41 | M16 |
| 100 | 55 | M16 x 41 | M16 x 41/M16 M16 x 43/M16 | M14 M16 | M16 x 41 | M16 |
| 100 | 60 | M16 x 26 M16 x 41 | M16 x 41/M16 | M16 | M16 x 41 | M16 |
| 100 | 65 | M12 x 28 | | | | |
| 100 | 70 | | M16 x 41/M16 | | | |
| 100 | 75 | M16 x 41 | M16 x 41/M16 | M16 | M16 x 41 | M16 |
| 100 | 80 | | | | M16 x 41 | |
| 100 | 100 | M16 x 41 M24 x 41 | | M12 M16 | | M16 |
| 125 | 90 | | | | | M16 |
| 150 | 50 | | | M16 M20 | | |
| 150 | 55 | M16 x 41 | M16 x 41/M16 | M16 | M16 x 41 | |
| 150 | 60 | M16 x 41 | | M16 M20 | | |
| 150 | 75 | M16 x 41 M20 x 41 M20 x 45 | M20 x 41/M20 | M16 M20 | M16 x 16 M16 x 41 M20 x 41 | M20 |
| 200 | 100 | | | M20 | | |

Trillingsdempers

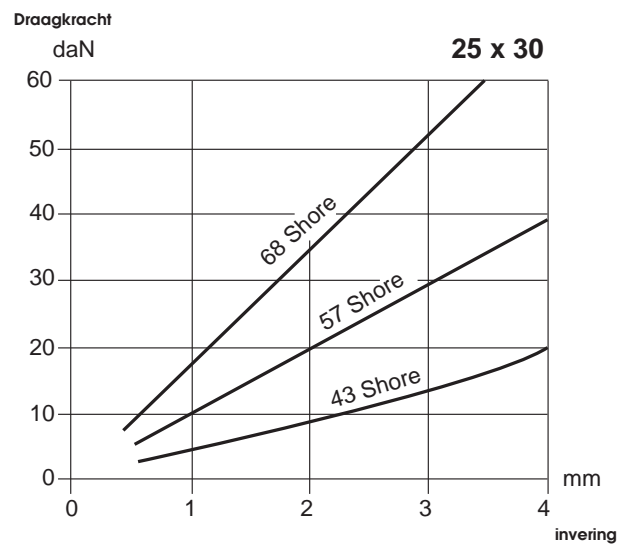
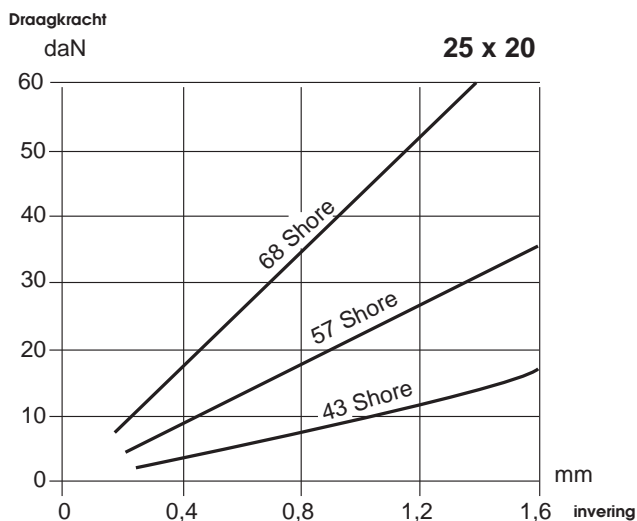
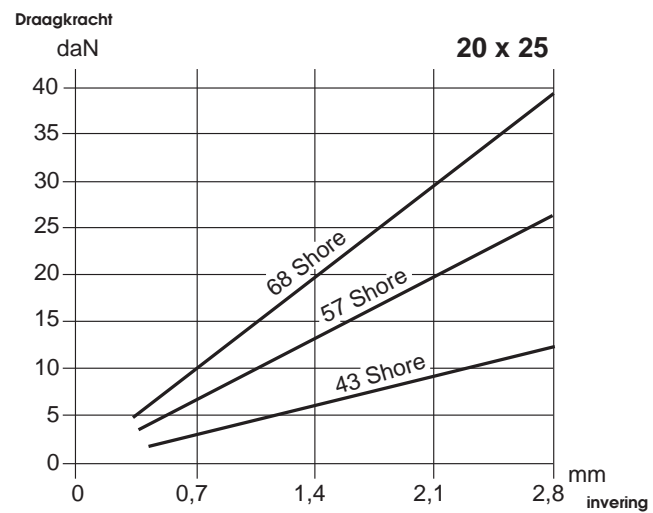
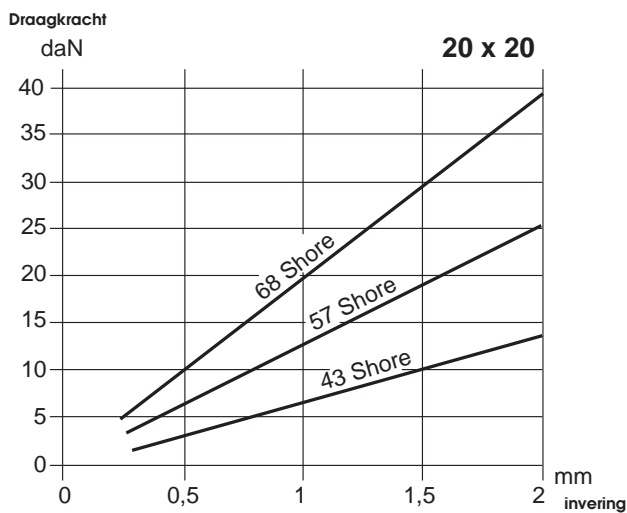
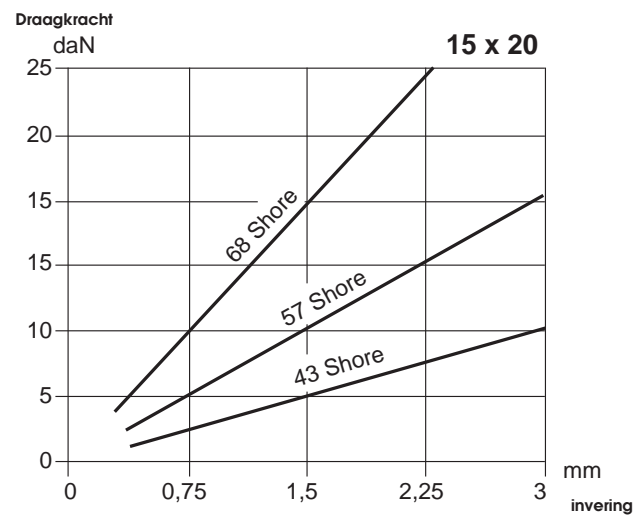
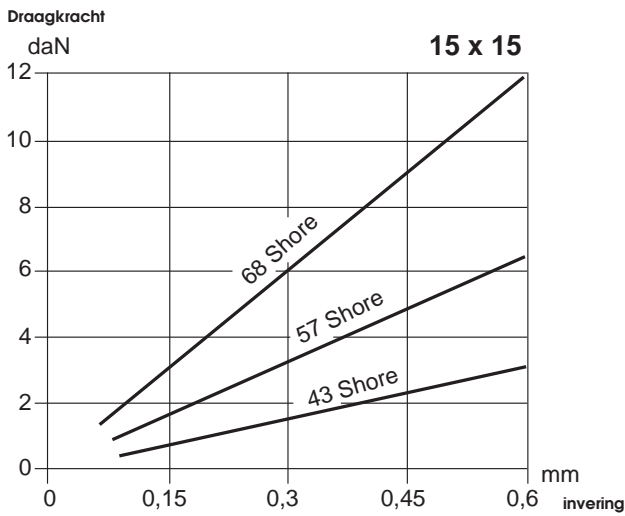
Standaard trildempers *andere formaten op aanvraag*

Draagkrachtgegevens standaard trillingsdempers - type A

| D | H | f (mm) veerweg | Fv (daN) | | |
|----|----|-------------------|----------|--------------|-------|
| | | | 43Sh | 57Sh | 68Sh |
| 8 | 8 | 0,4 | 0,7 | 1,6 | 4,5 |
| | | 0,8 | 1,5 | 3,5 | 9 |
| | | 1,2 | 2,5 | 5,5 | 14,5 |
| 10 | 10 | 0,6 | 1,2 | 2,5 | 7 |
| | | 1,2 | 2,5 | 6 | 14,5 |
| | | 1,6 | 3,5 | 8 | 20,5 |
| 15 | 8 | 0,4 | 3,5 | 7,5 | 21 |
| | | 0,8 | 7,5 | 15,5 | 45 |
| | | 1,2 | 12 | 25 | 74,5 |
| 15 | 15 | 0,8 | 2 | 4,5 | 12,5 |
| | | 1,5 | 4 | 9,5 | 22,5 |
| | | 2,5 | 7,5 | 17 | 40 |
| 20 | 15 | 1 | 5,5 | 13,5 | 28 |
| | | 2 | 11,5 | 28,5 | 60 |
| | | 2,5 | 15 | 37 | 77,5 |
| 20 | 20 | 1 | 3,5 | 8,5 | 18 |
| | | 2,5 | 9 | 22,5 | 47,5 |
| | | 3,5 | 13 | 32,5 | 70 |
| 25 | 15 | 1 | 9,5 | 23 | 48 |
| | | 1,5 | 14,5 | 36 | 74,5 |
| | | 2,5 | 26 | 64,5 | 134 |
| 25 | 20 | 1 | 5,5 | 14 | 29,5 |
| | | 2,5 | 15 | 37 | 78 |
| | | 3,5 | 22 | 54 | 114,5 |
| 30 | 15 | 1 | 16,5 | 29 | 89 |
| | | 2 | 46 | 80 | 195 |
| | | 2,5 | 61 | 104,5 | 256 |
| 30 | 20 | 1 | 10,5 | 21 | 49 |
| | | 2,5 | 29 | 57 | 131,5 |
| | | 3,5 | 43 | 84 | 194,5 |
| 30 | 30 | 1,5 | 8 | 17,5 | 39,5 |
| | | 3 | 17 | 36,5 | 81,5 |
| | | 5,3 | 31,5 | 67,5 | 152 |
| 40 | 30 | 1,5 | 16 | 33,5 | 74,5 |
| | | 3 | 33 | 67 | 155,5 |
| | | 5,3 | 62 | 130 | 291 |
| 40 | 40 | 2 | 13,5 | 30,5 | 67 |
| | | 5 | 36 | 78 | 176,5 |
| | | 7 | 53 | 116 | 256,5 |
| 50 | 20 | 1 | 44 | 89,5 | 183 |
| | | 2 | 94,5 | 191 | 390 |
| | | 3 | 153,5 | 308,5 | 627 |

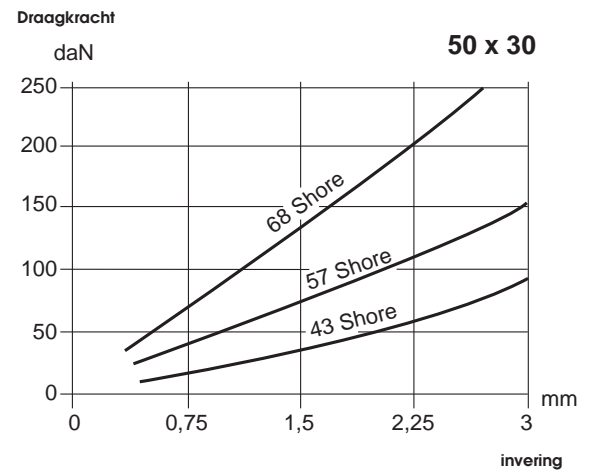
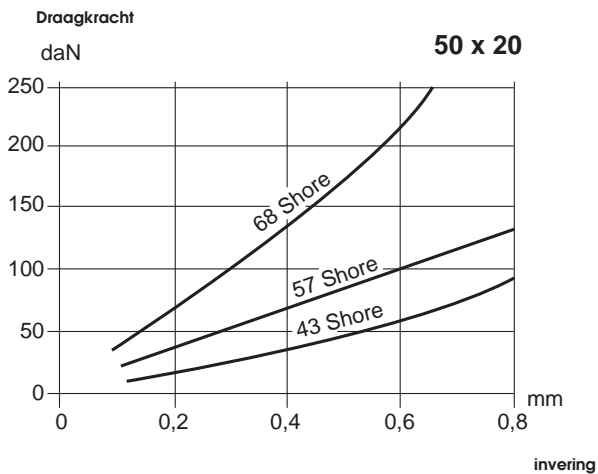
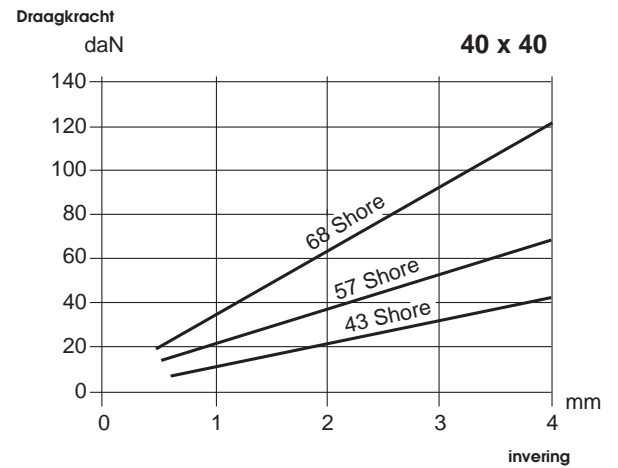
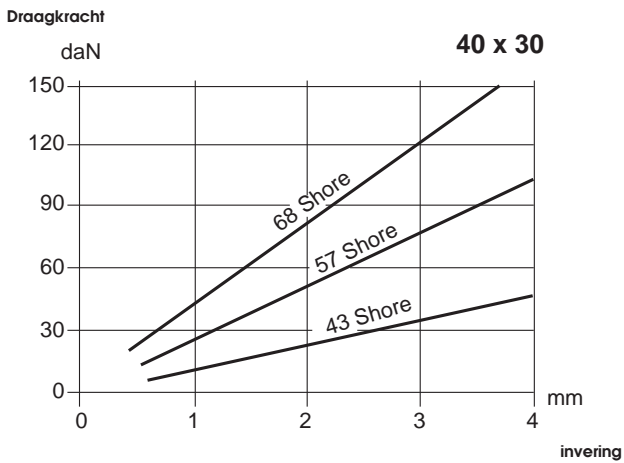
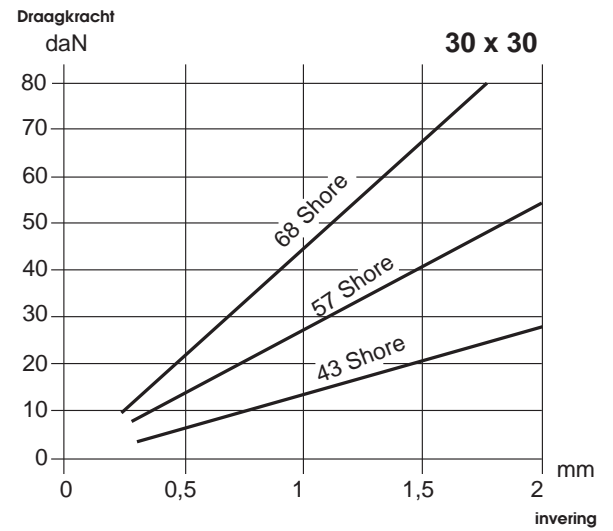
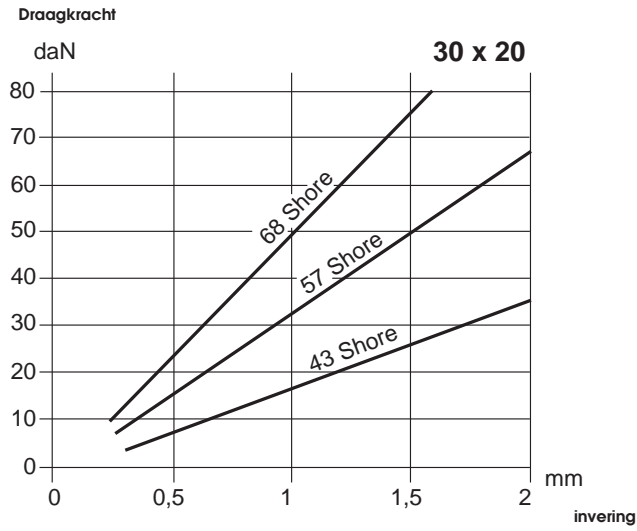
| D | H | f (mm) veerweg | Fv (daN) | | |
|-----|-----|-------------------|----------|---------------|--------|
| | | | 43Sh | 57Sh | 68Sh |
| 50 | 30 | 1,5 | 27,5 | 60 | 126 |
| | | 3 | 58 | 125,5 | 263 |
| | | 4,5 | 91,5 | 198 | 414,5 |
| 50 | 40 | 3 | 35 | 78,5 | 167 |
| | | 6 | 74,5 | 167 | 354 |
| | | 8 | 104,5 | 232,5 | 493 |
| 70 | 45 | 2 | 46 | 101 | 212,5 |
| | | 5 | 122,5 | 210 | 563 |
| | | 8 | 210,5 | 458 | 961 |
| 75 | 40 | 2 | 69 | 147,5 | 307,5 |
| | | 4 | 145,5 | 247,5 | 646,5 |
| | | 7 | 279,5 | 590,5 | 1227,5 |
| 75 | 55 | 1,5 | 29 | 64,5 | 137 |
| | | 4,5 | 90,5 | 201,5 | 427,5 |
| | | 7,5 | 158,5 | 352 | 743,5 |
| 100 | 40 | 2 | 176 | 358 | 734 |
| | | 4 | 378,5 | 765 | 1560 |
| | | 6 | 614 | 1233,5 | 2500 |
| 100 | 55 | 3 | 130 | 280 | 586,5 |
| | | 6 | 276,5 | 591,5 | 1234 |
| | | 9 | 442,5 | 942,5 | 1956 |
| 100 | 60 | 3 | 110 | 234 | 504,5 |
| | | 6 | 231,5 | 502 | 1054 |
| | | 10,5 | 440 | 949 | 1984,5 |
| 100 | 75 | 6 | 155 | 346 | 734 |
| | | 12 | 333,5 | 741 | 1568 |
| | | 16,5 | 487,5 | 1077,5 | 2279 |
| 150 | 55 | 3 | 414,5 | 915 | 1713,5 |
| | | 6 | 892 | 1969,5 | 3659,5 |
| | | 9 | 1452 | 3204,5 | 5902,5 |
| 150 | 60 | 3 | 336 | 745 | 1422,5 |
| | | 7,5 | 925 | 2046,5 | 3771,5 |
| | | 10,5 | 1391,5 | 3075 | 5775 |
| 150 | 75 | 4 | 282,5 | 634,5 | 1259,5 |
| | | 10 | 771 | 1726 | 3401 |
| | | 14 | 1152 | 2573,5 | 5042,5 |
| 200 | 100 | 6 | 540,5 | 1204 | 2504,5 |
| | | 12 | 1150 | 2550 | 5302 |
| | | 18 | 1846,5 | 4073,5 | 8467 |

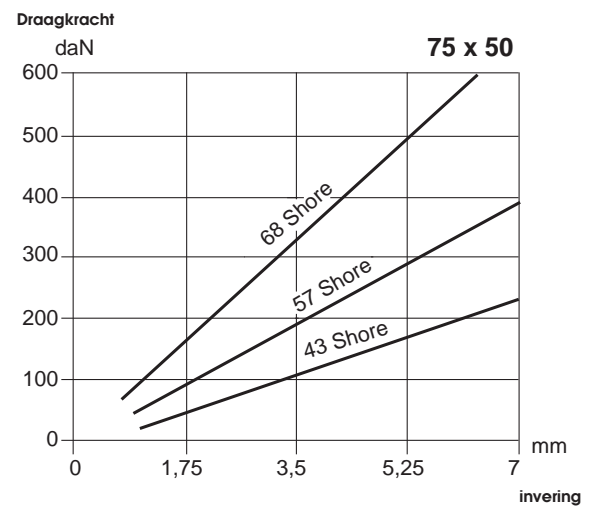
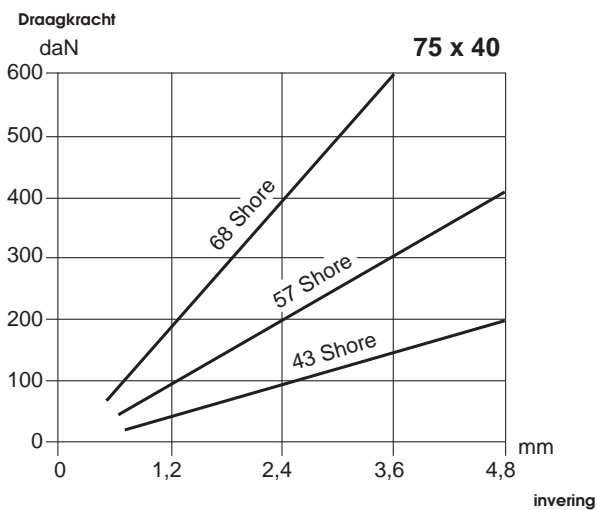
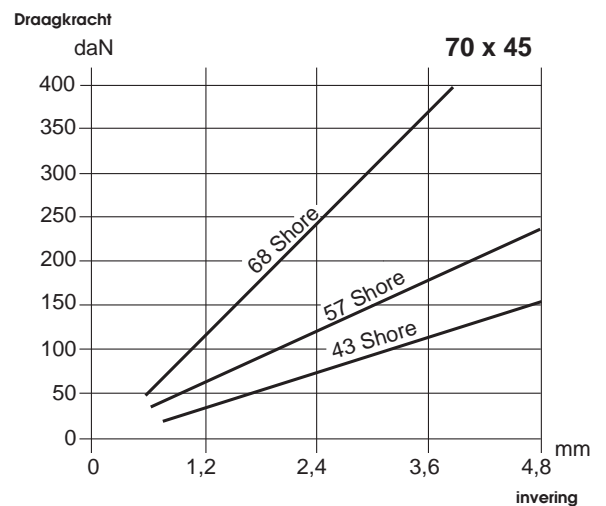
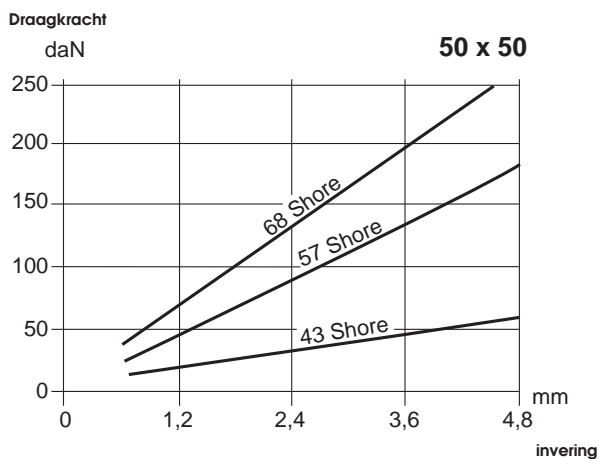
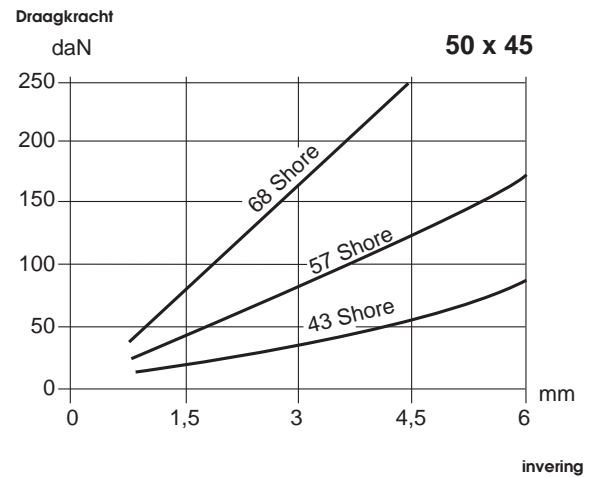
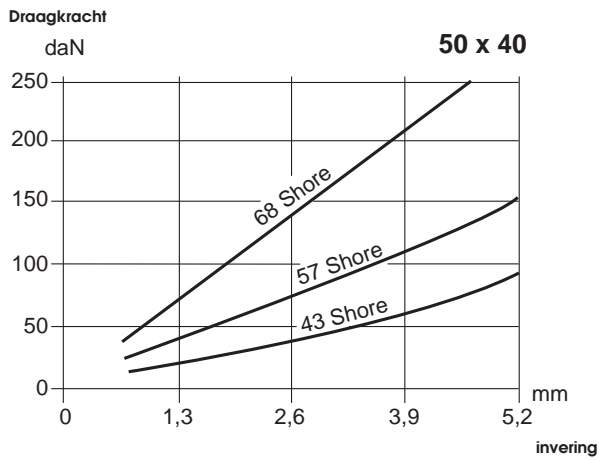
Draagkrachtgrafiek standaard trillingsdempers - type B



Trillingsdempers

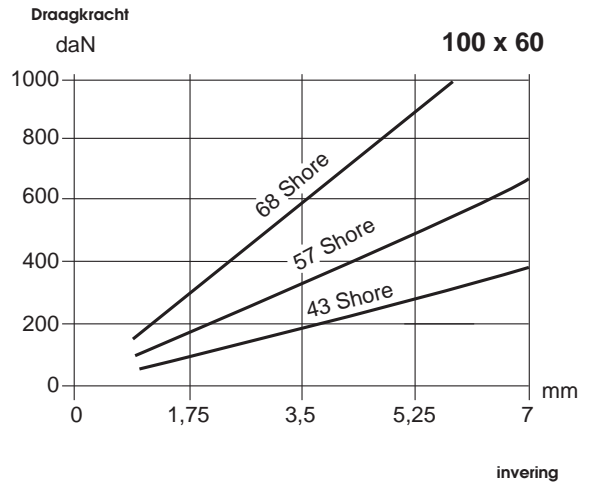
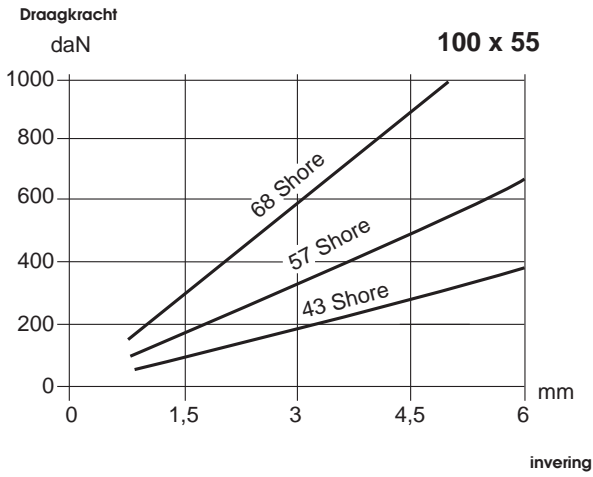
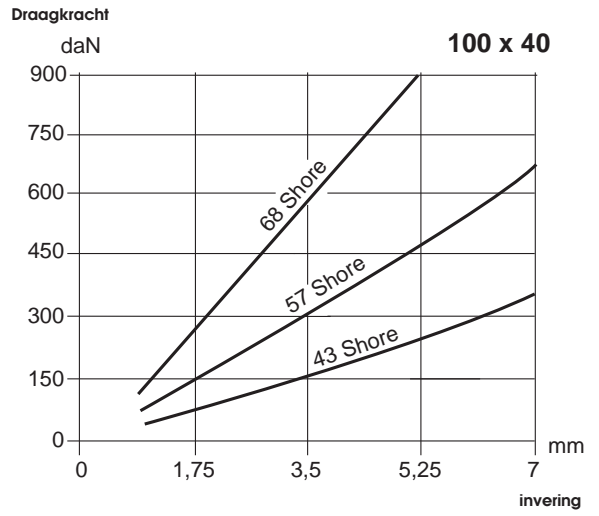
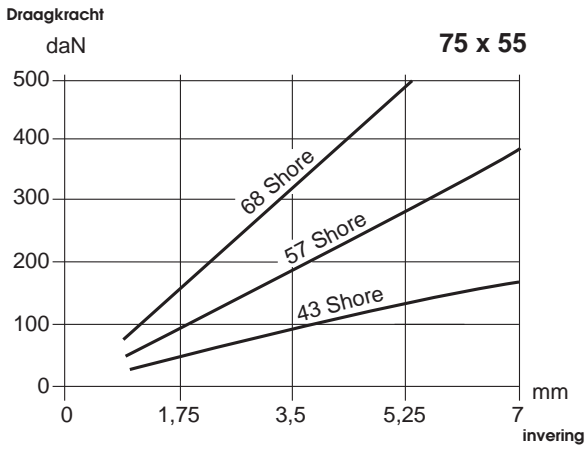
Standaard trildempers andere formaten op aanvraag



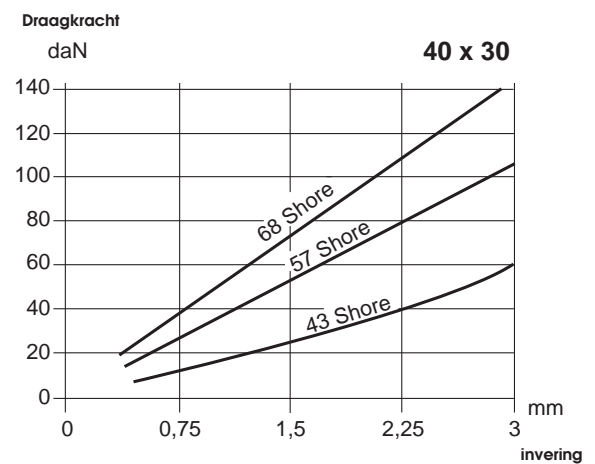
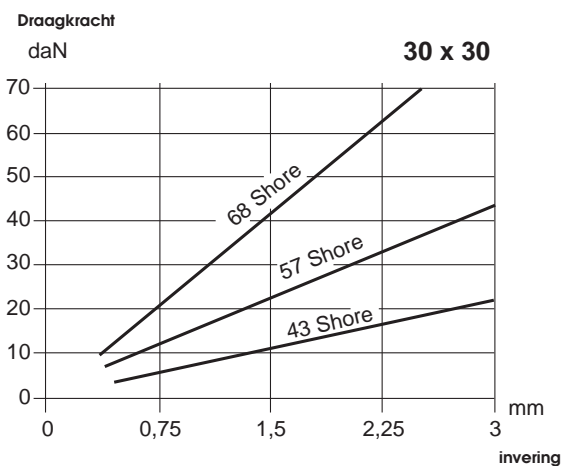
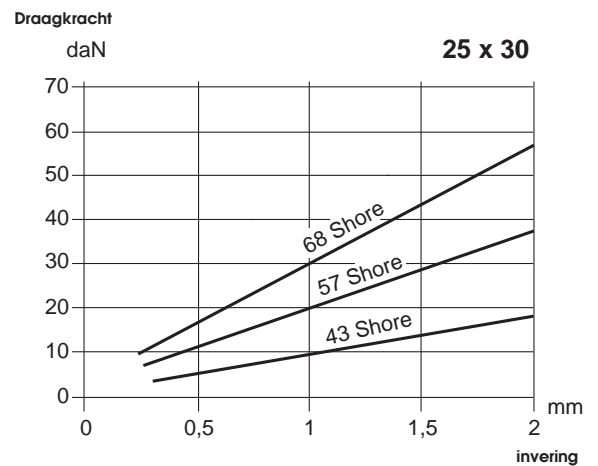
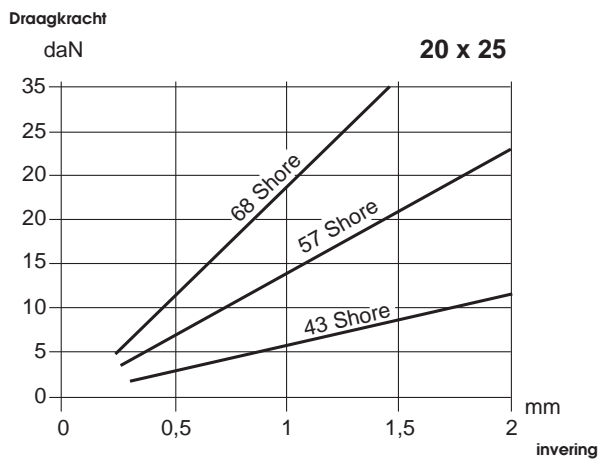
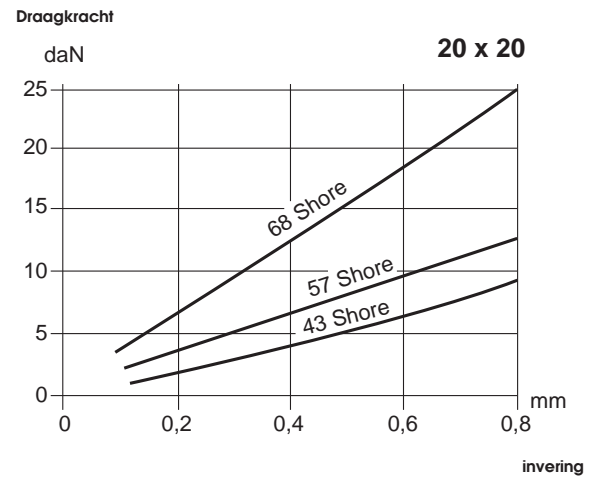
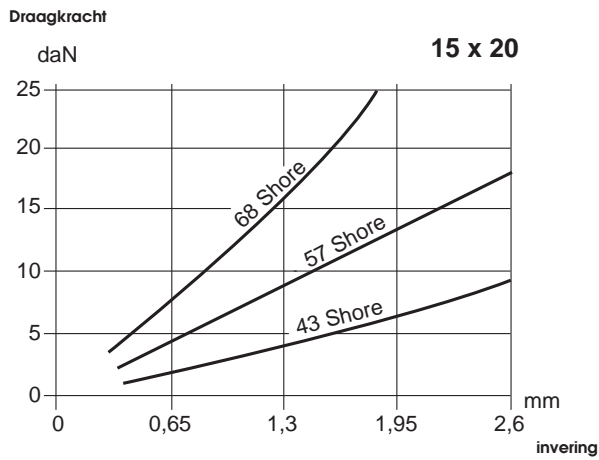


Trillingsdempers

Standaard trildempers andere formaten op aanvraag

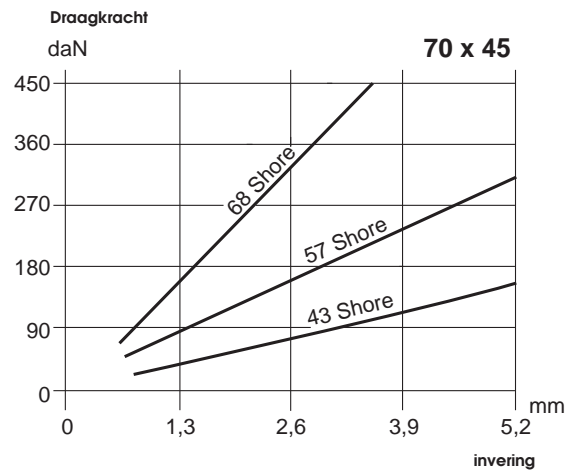
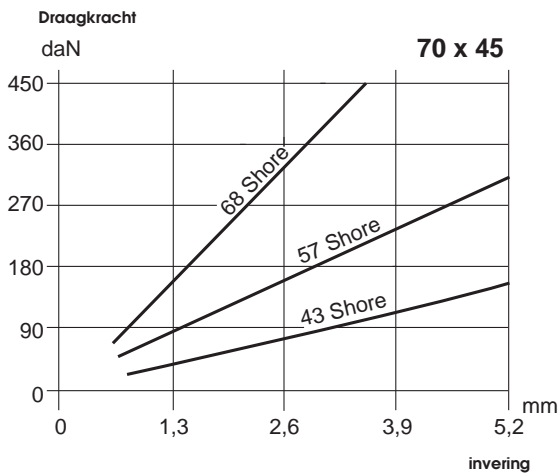
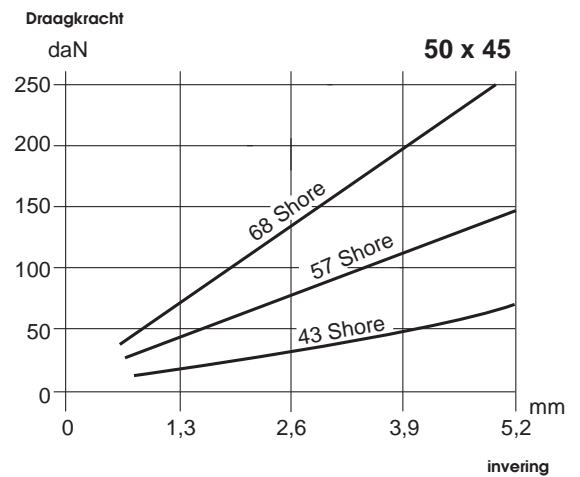
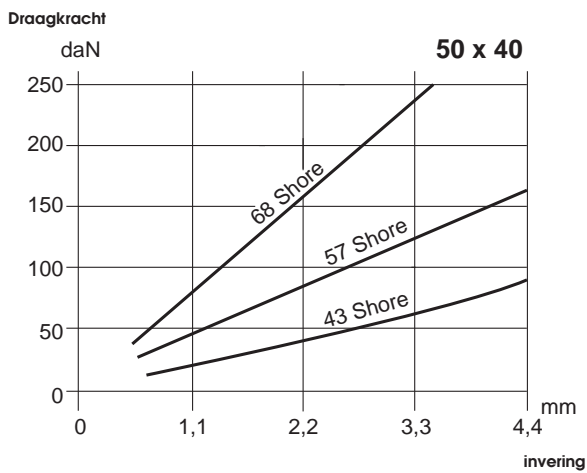
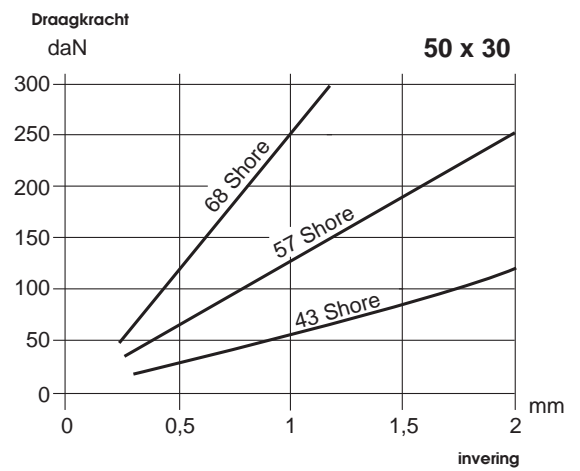
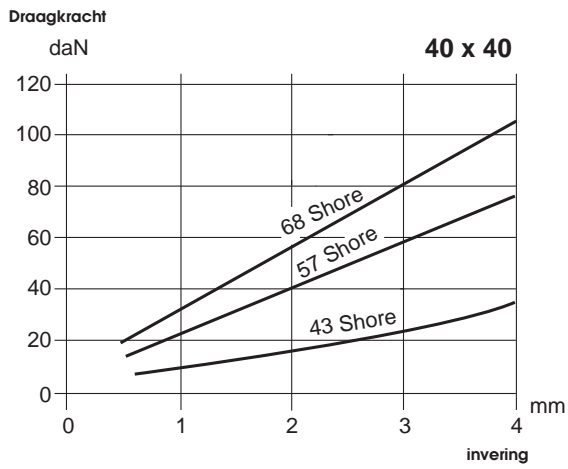


Draagkrachtgrafiek standaard trillingsdempers - type C

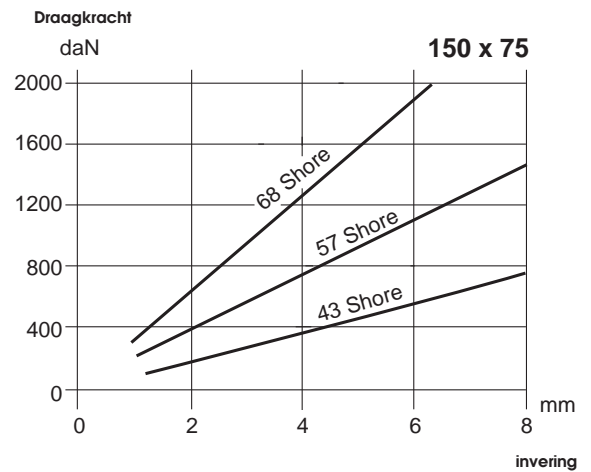
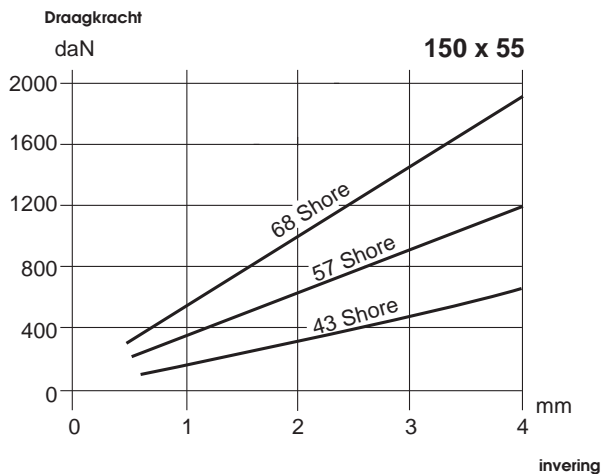
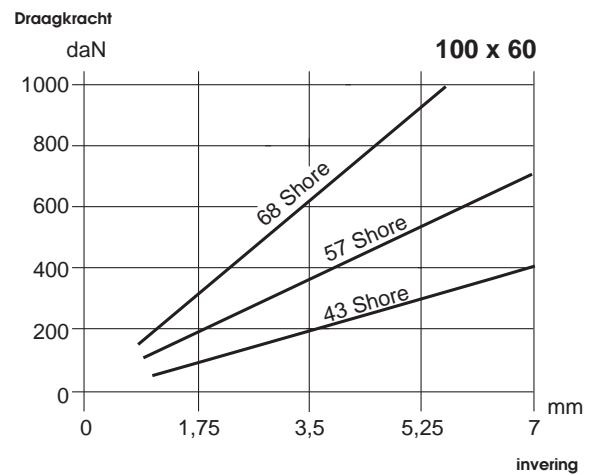
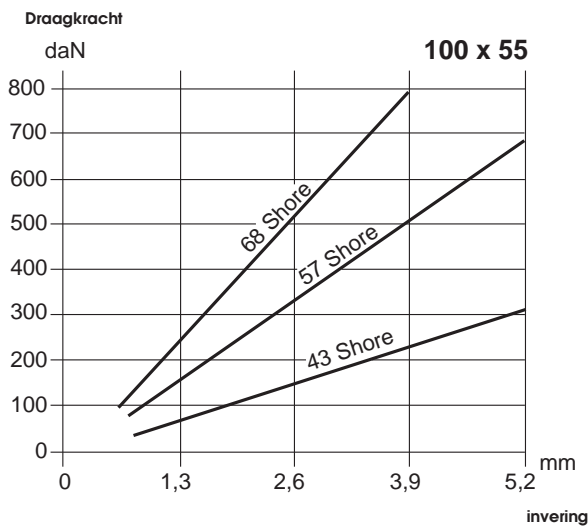
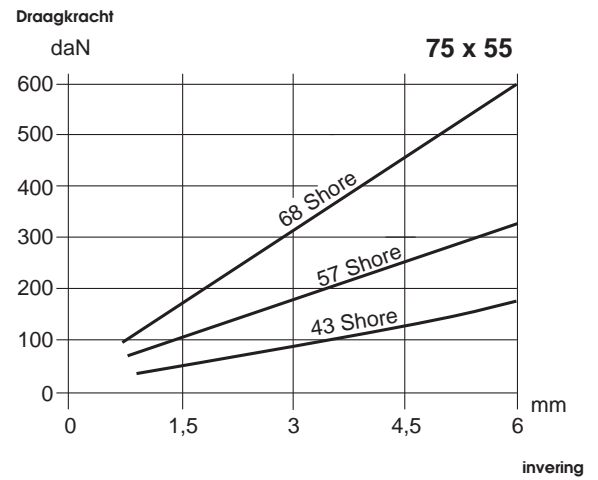
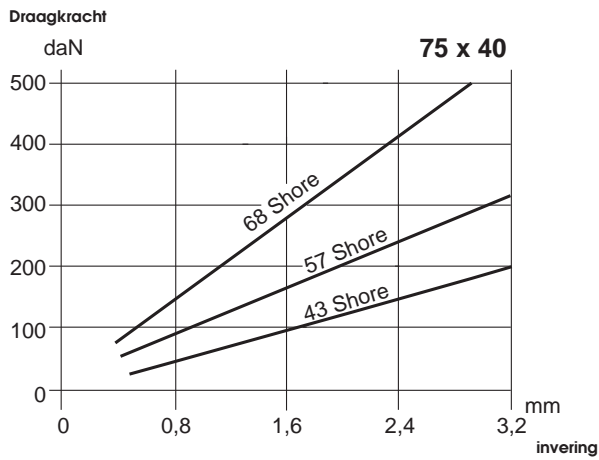


Trillingsdempers

Standaard trildempers andere formaten op aanvraag

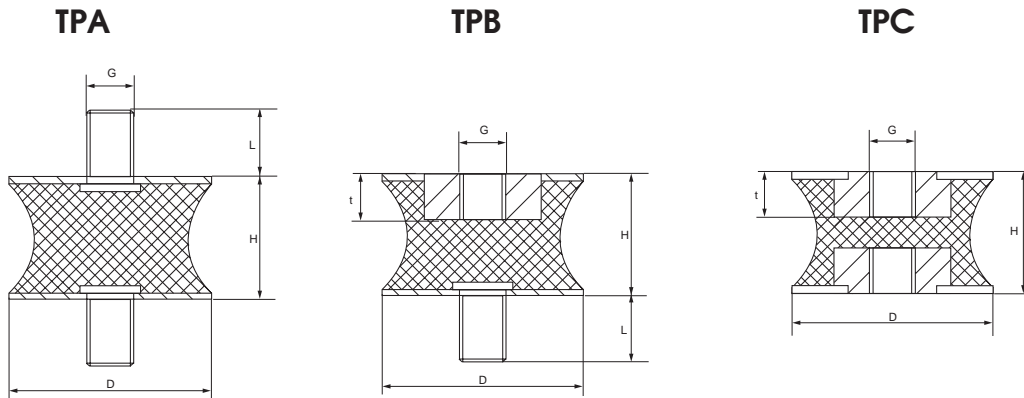


Draagkrachtgrafiek standaard trillingsdempers - type C



Trillingsdempers

Tailedampers



| ART. NR. | D | d | H | G | h | t |
|---------------------|-----|-----|----|-----|----|----|
| | mm | mm | mm | | mm | mm |
| 22.TP10-4,5-8 A/B/C | 10 | 4,5 | 8 | M3 | 6 | 3 |
| 22.TP10-8-10 A/B/C | 10 | 8 | 10 | M4 | 10 | 4 |
| 22.TP15-12-15 A/B/C | 15 | 12 | 15 | M4 | 10 | 4 |
| 22.TP20-12-30 A/B/C | 20 | 12 | 30 | M6 | 18 | 6 |
| 22.TP20-14-15 A/B/C | 20 | 14 | 15 | M4 | 10 | 4 |
| 22.TP20-14-30 A/B/C | 20 | 14 | 30 | M4 | 10 | 4 |
| 22.TP25-18-20 A/B/C | 25 | 18 | 20 | M8 | 23 | 8 |
| 22.TP30-22-20 A/B/C | 30 | 22 | 20 | M8 | 23 | 8 |
| 22.TP30-25-20 A/B/C | 30 | 25 | 20 | M8 | 23 | 8 |
| 22.TP40-25-30 A/B/C | 40 | 25 | 30 | M8 | 23 | 8 |
| 22.TP40-33-30 A/B/C | 40 | 33 | 30 | M8 | 23 | 8 |
| 22.TP50-30 A/B/C | 50 | - | 30 | M10 | 28 | - |
| 22.TP57-44 A/B/C | 57 | - | 44 | M8 | 20 | - |
| 22.TP60-60 A/B/C | 60 | - | 60 | M10 | 25 | - |
| 22.TP75-40 A/B/C | 75 | - | 40 | M12 | 27 | - |
| 22.TP80-70 A/B/C | 80 | - | 70 | M12 | 27 | - |
| 22.TP150-60 A/B/C | 150 | - | 60 | M16 | 45 | - |

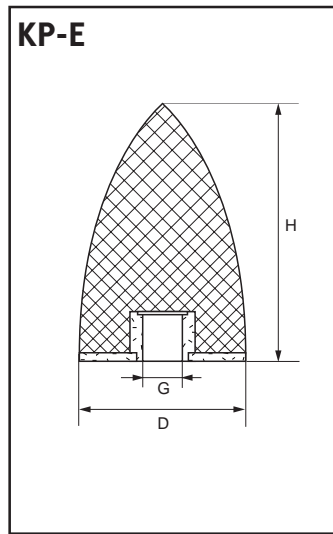
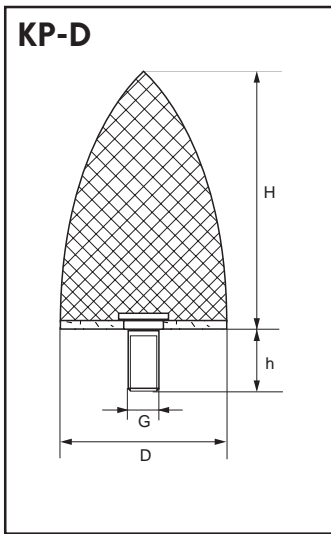
Materiaal : Natuurrubber

Standaard leverbaar in 55 +/- 5 Shore A

Type TPB en TPC op aanvraag

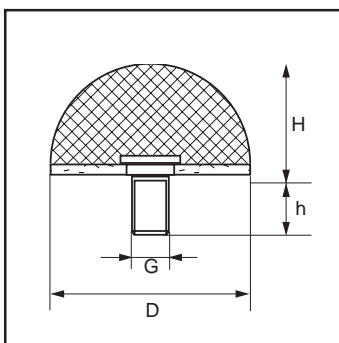
Bij bepaalde types is een minimale bestelgrootte vereist.

Cilindrische aanslagdempers, type KP-D en KP-E

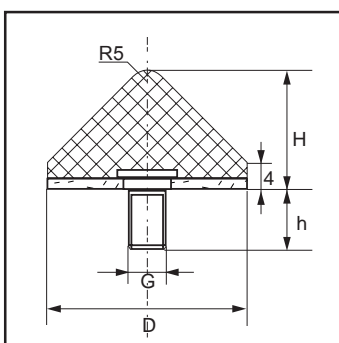


| ART. NR. | D mm | H mm | G mm | h mm |
|-----------------|---------|---------|---------|---------|
| 22.KP20/24 D/E | 20 | 24 | M6 | 18 |
| 22.KP25/16 D/E | 25 | 16 | M6 | 18 |
| 22.KP25/20 D/E | 25 | 20 | M6 | 18 |
| 22.KP30/30 D/E | 30 | 30 | M8 | 20 |
| 22.KP30/36 D/E | 30 | 36 | M8 | 20 |
| 22.KP35/40 D/E | 35 | 40 | M8 | 23 |
| 22.KP50/67 D/E | 50 | 67 | M8 | 33 |
| 22.KP50/68 D/E | 50 | 68 | M10 | 38 |
| 22.KP75/89 D/E | 75 | 89 | M12 | 37 |
| 22.KP118/77 D/E | 118 | 77 | M16 | 10 |

Cilindrische aanslagdempers, type KG en KK



| ART. NR. | D mm | H mm | G mm | h mm |
|------------|---------|---------|---------|---------|
| 22.KG25/15 | 25 | 15 | M6 | 18 |

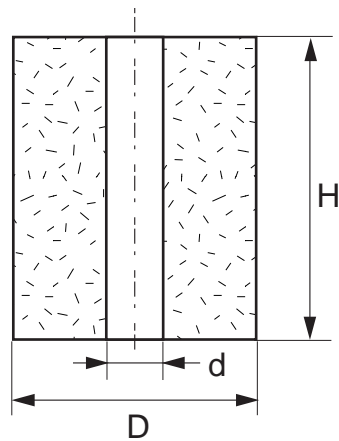


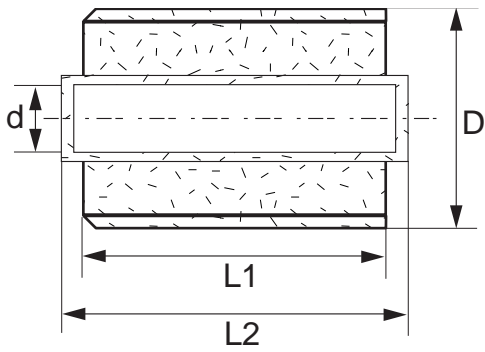
| ART. NR. | D mm | H mm | G mm | h mm |
|------------|---------|---------|---------|---------|
| 22.KK40/24 | 40 | 24 | M8 | 28 |
| 22.KK50/28 | 50 | 28 | M8 | 28 |

Trillingsdempers

Cilindrische bussen, type GP

| ART. NR. | D | d | H |
|-----------------|-----|------|-----|
| | mm | mm | mm |
| 22.GP8/3-3 | 8,5 | 3,2 | 3,5 |
| 22.GP25/8-25 | 25 | 8,5 | 25 |
| 22.GP32/13-32 | 32 | 13,5 | 32 |
| 22.GP40/12-25 | 40 | 12 | 25 |
| 22.GP40/17-30 | 40 | 17 | 30 |
| 22.GP40/12-35 | 40 | 12 | 35 |
| 22.GP40/13-40 | 40 | 13,5 | 40 |
| 22.GP40/13-50 | 40 | 13,5 | 50 |
| 22.GP40/12-65 | 40 | 12 | 65 |
| 22.GP50/17-25 | 50 | 17 | 25 |
| 22.GP50/20-38 | 50 | 20 | 38 |
| 22.GP50/17-40 | 50 | 17 | 40 |
| 22.GP50/17-50 | 50 | 17 | 50 |
| 22.GP50/17-63 | 50 | 17 | 63 |
| 22.GP50/17-80 | 50 | 17 | 80 |
| 22.GP75/18-40 | 75 | 18 | 40 |
| 22.GP80/20-27 | 80 | 20 | 27 |
| 22.GP80/21-30 | 80 | 21 | 30 |
| 22.GP80/40-30 | 80 | 40 | 30 |
| 22.GP80/30-35 | 80 | 30 | 35 |
| 22.GP80/20-40 | 80 | 20 | 40 |
| 22.GP80/15-50 | 80 | 15 | 50 |
| 22.GP80/25-82 | 80 | 25 | 82 |
| 22.GP100/21-40 | 100 | 21 | 40 |
| 22.GP100/25-40 | 100 | 25 | 40 |
| 22.GP100/30-35 | 100 | 30 | 35 |
| 22.GP100/33-40 | 100 | 33 | 40 |
| 22.GP100/33-75 | 100 | 33 | 75 |
| 22.GP100/40-70 | 100 | 40 | 70 |
| 22.GP100/70-40 | 100 | 70 | 40 |
| 22.GP120/25-40 | 125 | 25 | 40 |
| 22.GP120/40-40 | 120 | 40 | 40 |
| 22.GP120/50-40 | 120 | 50 | 40 |
| 22.GP125/50-125 | 125 | 50 | 125 |
| 22.GP150/51-100 | 150 | 51 | 100 |
| 22.GP200/61-100 | 200 | 61 | 100 |
| 22.GP250/60-200 | 250 | 60 | 200 |

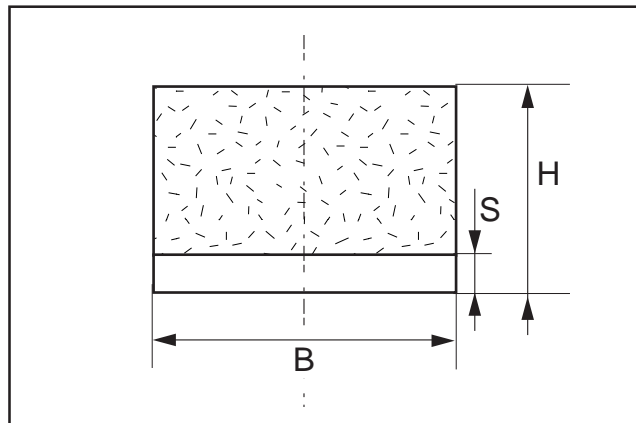




| ART. NR. | D | d | L1 | L2 |
|-----------------|----|----|----|----|
| | mm | mm | mm | mm |
| 22.BUS.27.14.40 | 27 | 14 | 40 | 48 |
| 22.BUS.30.13.40 | 30 | 13 | 40 | 40 |
| 22.BUS.30.14.25 | 30 | 14 | 25 | 28 |
| 22.BUS.30.14.67 | 30 | 14 | 67 | 76 |
| 22.BUS.45.20.60 | 45 | 20 | 60 | 63 |
| 22.BUS.50.25.30 | 50 | 25 | 30 | 34 |
| 22.BUS.50.25.65 | 50 | 25 | 65 | 68 |
| 22.BUS.55.20.90 | 55 | 20 | 90 | 94 |
| 22.BUS.60.30.60 | 60 | 30 | 60 | 68 |

Trillingsdempers

Trillingsdempende rail , type M1

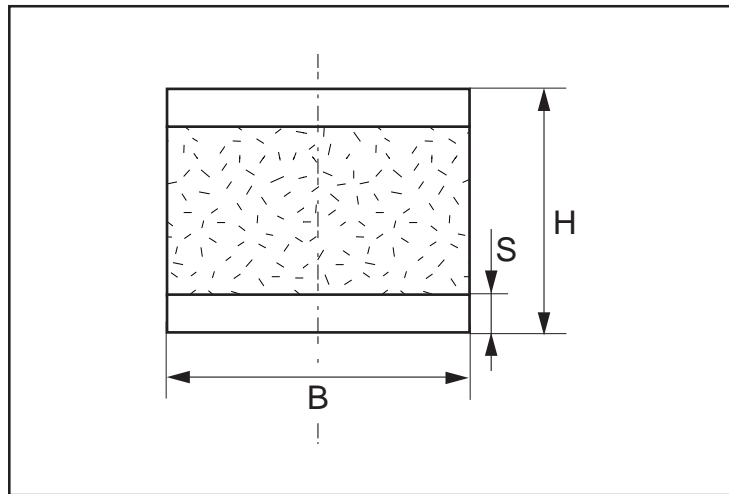


Standaard lengte = 2000 mm
Korter op aanvraag

| ART. NR. | B | H | S | | |
|-----------------|----|----|---|----|----|
| | mm | mm | 5 | 10 | 15 |
| 22.RAIlM1.20/30 | 20 | 30 | x | o | o |
| 22.RAIlM1.25/25 | 25 | 25 | x | x | o |
| 22.RAIlM1.25/30 | 25 | 30 | x | x | o |
| 22.RAIlM1.30/20 | 30 | 20 | x | x | o |
| 22.RAIlM1.30/30 | 30 | 30 | x | x | o |
| 22.RAIlM1.40/20 | 40 | 20 | x | x | o |
| 22.RAIlM1.40/30 | 40 | 30 | x | x | o |
| 22.RAIlM1.40/40 | 40 | 40 | x | x | o |
| 22.RAIlM1.50/30 | 50 | 30 | x | x | o |
| 22.RAIlM1.50/40 | 50 | 40 | x | x | o |
| 22.RAIlM1.50/50 | 50 | 50 | x | x | o |
| 22.RAIlM1.50/60 | 50 | 60 | x | x | o |
| 22.RAIlM1.50/70 | 50 | 70 | x | x | o |
| 22.RAIlM1.60/20 | 60 | 20 | x | x | o |
| 22.RAIlM1.60/30 | 60 | 30 | x | x | o |
| 22.RAIlM1.60/40 | 60 | 40 | x | x | o |
| 22.RAIlM1.60/50 | 60 | 50 | x | x | o |
| 22.RAIlM1.60/60 | 60 | 60 | x | x | o |
| 22.RAIlM1.60/70 | 60 | 70 | x | x | o |
| 22.RAIlM1.60/80 | 60 | 80 | x | x | o |
| 22.RAIlM1.70/30 | 70 | 30 | x | x | o |
| 22.RAIlM1.70/40 | 70 | 40 | x | x | o |
| 22.RAIlM1.70/50 | 70 | 50 | x | x | o |
| 22.RAIlM1.70/60 | 70 | 60 | x | x | o |
| 22.RAIlM1.70/70 | 70 | 70 | x | x | o |
| 22.RAIlM1.70/80 | 70 | 80 | x | x | o |

| ART. NR. | B | H | S | | |
|-------------------|-----|-----|---|----|----|
| | mm | mm | 5 | 10 | 15 |
| 22.RAIlM1.80/40 | 80 | 40 | x | x | o |
| 22.RAIlM1.80/45 | 80 | 45 | x | x | o |
| 22.RAIlM1.80/60 | 80 | 60 | x | x | o |
| 22.RAIlM1.80/80 | 80 | 80 | x | x | o |
| 22.RAIlM1.90/45 | 90 | 45 | o | x | x |
| 22.RAIlM1.100/40 | 100 | 40 | o | x | x |
| 22.RAIlM1.100/50 | 100 | 50 | o | x | x |
| 22.RAIlM1.100/60 | 100 | 60 | o | x | x |
| 22.RAIlM1.100/70 | 100 | 70 | o | x | x |
| 22.RAIlM1.100/80 | 100 | 80 | o | x | x |
| 22.RAIlM1.100/100 | 100 | 100 | o | x | x |
| 22.RAIlM1.120/45 | 120 | 45 | o | x | x |
| 22.RAIlM1.120/50 | 120 | 50 | o | x | x |
| 22.RAIlM1.120/60 | 120 | 60 | o | x | x |
| 22.RAIlM1.120/70 | 120 | 70 | o | x | x |
| 22.RAIlM1.120/80 | 120 | 80 | o | x | x |
| 22.RAIlM1.150/50 | 150 | 50 | o | x | x |
| 22.RAIlM1.150/60 | 150 | 60 | o | x | x |
| 22.RAIlM1.150/70 | 150 | 70 | o | x | x |
| 22.RAIlM1.150/80 | 150 | 80 | o | x | x |
| 22.RAIlM1.150/90 | 150 | 90 | o | x | x |
| 22.RAIlM1.150/100 | 150 | 100 | o | x | x |
| 22.RAIlM1.200/60 | 200 | 60 | o | x | x |
| 22.RAIlM1.200/80 | 200 | 80 | o | x | x |
| 22.RAIlM1.200/100 | 200 | 100 | o | x | x |

X = Standaard programma
O = Weinig toegepast



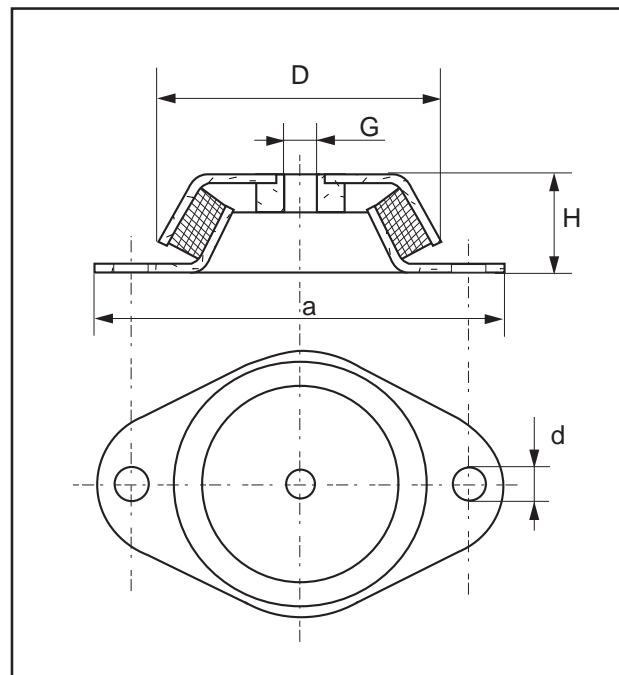
Standaard lengte = 2000 mm
Korter op aanvraag

| ART. NR. | B mm | H mm | S | | |
|-----------------|---------|---------|---|----|----|
| | | | 5 | 10 | 15 |
| 22.RAIlM2.20/30 | 20 | 30 | x | o | o |
| 22.RAIlM2.25/25 | 25 | 25 | x | x | o |
| 22.RAIlM2.25/30 | 25 | 30 | x | x | o |
| 22.RAIlM2.30/20 | 30 | 20 | x | x | o |
| 22.RAIlM2.30/30 | 30 | 30 | x | x | o |
| 22.RAIlM2.40/20 | 40 | 20 | x | x | o |
| 22.RAIlM2.40/30 | 40 | 30 | x | x | o |
| 22.RAIlM2.40/40 | 40 | 40 | x | x | o |
| 22.RAIlM2.50/30 | 50 | 30 | x | x | o |
| 22.RAIlM2.50/40 | 50 | 40 | x | x | o |
| 22.RAIlM2.50/50 | 50 | 50 | x | x | o |
| 22.RAIlM2.50/60 | 50 | 60 | x | x | o |
| 22.RAIlM2.50/70 | 50 | 70 | x | x | o |
| 22.RAIlM2.60/20 | 60 | 20 | x | x | o |
| 22.RAIlM2.60/30 | 60 | 30 | x | x | o |
| 22.RAIlM2.60/40 | 60 | 40 | x | x | o |
| 22.RAIlM2.60/50 | 60 | 50 | x | x | o |
| 22.RAIlM2.60/60 | 60 | 60 | x | x | o |
| 22.RAIlM2.60/70 | 60 | 70 | x | x | o |
| 22.RAIlM2.60/80 | 60 | 80 | x | x | o |
| 22.RAIlM2.70/30 | 70 | 30 | x | x | o |
| 22.RAIlM2.70/40 | 70 | 40 | x | x | o |
| 22.RAIlM2.70/50 | 70 | 50 | x | x | o |
| 22.RAIlM2.70/60 | 70 | 60 | x | x | o |
| 22.RAIlM2.70/70 | 70 | 70 | x | x | o |
| 22.RAIlM2.70/80 | 70 | 80 | x | x | o |

| ART. NR. | B mm | H mm | S | | |
|-------------------|---------|---------|---|----|----|
| | | | 5 | 10 | 15 |
| 22.RAIlM2.80/40 | 80 | 40 | x | x | o |
| 22.RAIlM2.80/45 | 80 | 45 | x | x | o |
| 22.RAIlM2.80/60 | 80 | 60 | x | x | o |
| 22.RAIlM2.80/80 | 80 | 80 | x | x | o |
| 22.RAIlM2.90/45 | 90 | 45 | o | x | x |
| 22.RAIlM2.100/40 | 100 | 40 | o | x | x |
| 22.RAIlM2.100/50 | 100 | 50 | o | x | x |
| 22.RAIlM2.100/60 | 100 | 60 | o | x | x |
| 22.RAIlM2.100/70 | 100 | 70 | o | x | x |
| 22.RAIlM2.100/80 | 100 | 80 | o | x | x |
| 22.RAIlM2.100/90 | 100 | 90 | o | x | x |
| 22.RAIlM2.100/100 | 100 | 100 | o | x | x |
| 22.RAIlM2.120/45 | 120 | 45 | o | x | x |
| 22.RAIlM2.120/50 | 120 | 50 | o | x | x |
| 22.RAIlM2.120/60 | 120 | 60 | o | x | x |
| 22.RAIlM2.120/70 | 120 | 70 | o | x | x |
| 22.RAIlM2.120/80 | 120 | 80 | o | x | x |
| 22.RAIlM2.150/50 | 150 | 50 | o | x | x |
| 22.RAIlM2.150/60 | 150 | 60 | o | x | x |
| 22.RAIlM2.150/70 | 150 | 70 | o | x | x |
| 22.RAIlM2.150/80 | 150 | 80 | o | x | x |
| 22.RAIlM2.150/90 | 150 | 90 | o | x | x |
| 22.RAIlM2.150/100 | 150 | 100 | o | x | x |
| 22.RAIlM2.200/60 | 200 | 60 | o | x | x |
| 22.RAIlM2.200/80 | 200 | 80 | o | x | x |
| 22.RAIlM2.200/100 | 200 | 100 | o | x | x |

Trillingsdempers

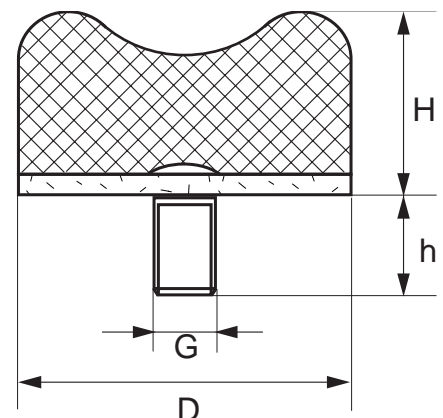
Machinevoeten, type M1



| ART. NR. | D | H | a | d | | Belasting |
|---------------|-----|----|-----|------|-----|-----------|
| | mm | mm | mm | mm | | (daN) |
| 22.GMF.48/23 | 48 | 23 | 68 | 6,2 | M8 | 100 |
| 22.GMF.62/30 | 62 | 30 | 85 | 8,2 | M10 | 200 |
| 22.GMF.92/45 | 92 | 45 | 110 | 10,2 | M12 | 300 |
| 22.GMF.106/38 | 106 | 38 | 140 | 12,4 | M12 | 400 |
| 22.GMF.160/60 | 160 | 60 | 200 | 16,2 | M16 | 1000 |

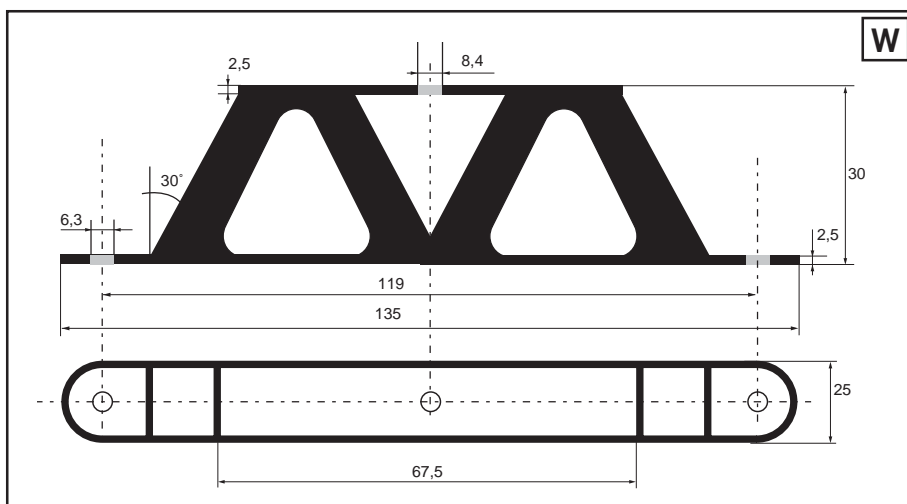
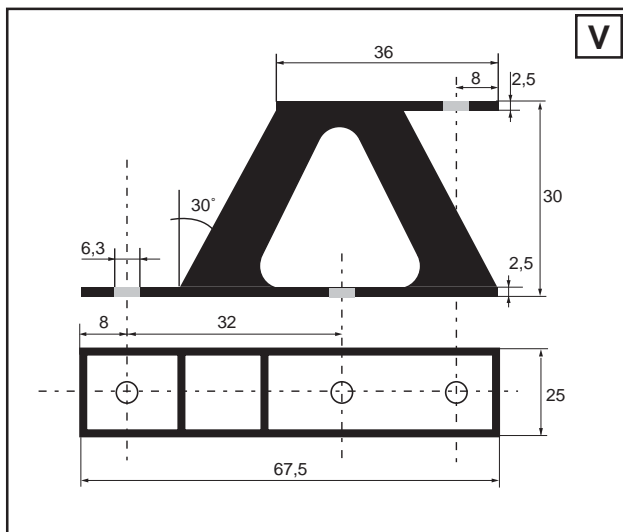
Aanslagdemper , type SF

| ART. NR. | D | H | Schroefdraad |
|---------------|-----|------|----------------|
| | mm | mm | M : G X L (mm) |
| 22SF15 x 14 | 15 | 14 | 4 x 13 |
| 22SF20 x 23,5 | 20 | 23,5 | 6 x 15 |
| 22SF25 x 18,5 | 25 | 18,5 | 6 x 18 |
| 22SF30 x 28,5 | 30 | 28,5 | 8 x 20 |
| 22SF40 x 28,5 | 40 | 28,5 | 8 x 23 |
| 22SF50 x 28 | 50 | 28 | 10 x 28 |
| 22SF70 x 43 | 70 | 43 | 10 x 30 |
| 22SF75 x 37 | 75 | 37 | 12 x 37 |
| 22SF100 x 50 | 100 | 50 | 16 x 45 |



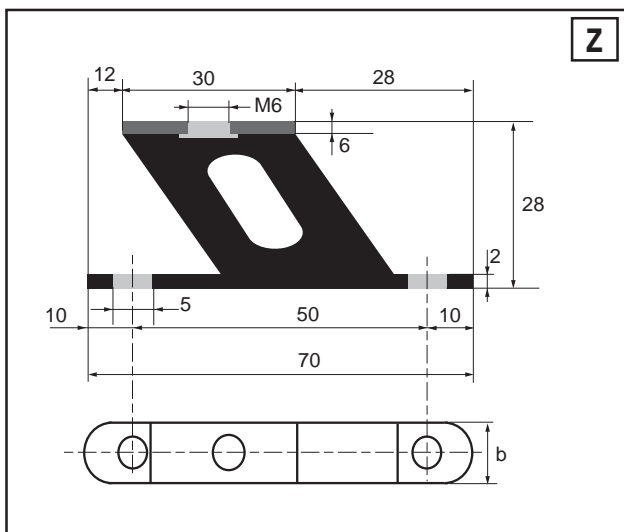
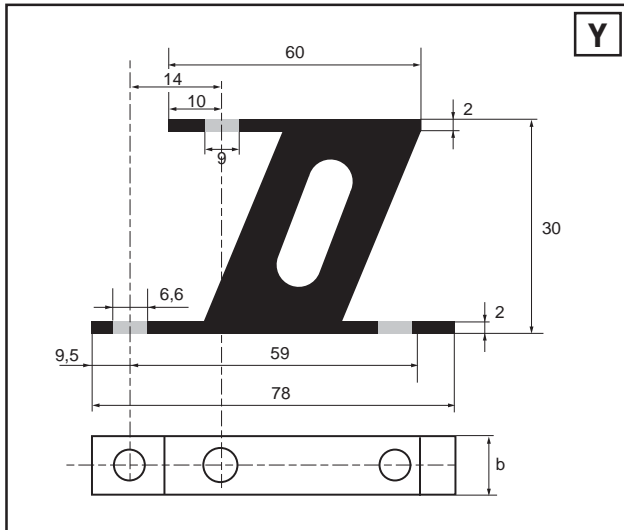
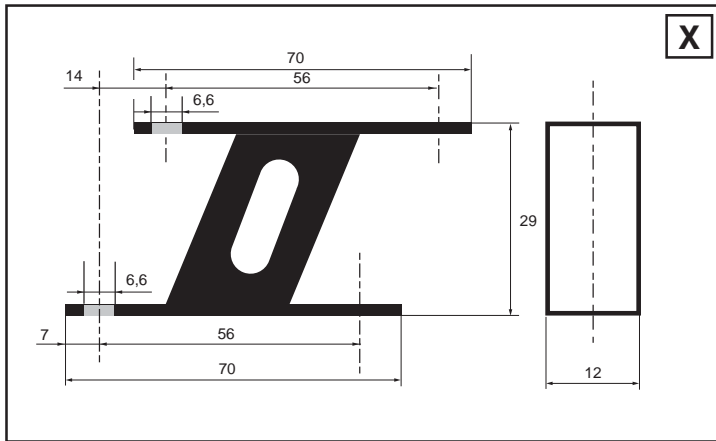
Materiaal : Natuurrubber
Kleur: zwart

| ART. NR. | Shore A | Type | B mm |
|------------|------------|------|---------|
| 22/818/200 | 45 | V | 25 |
| 22/818/200 | 55 | V | 25 |
| 22/818/200 | 70 | V | 25 |
| 22/818/100 | 45 | W | 25 |
| 22/818/100 | 55 | W | 25 |
| 22/818/100 | 70 | W | 25 |

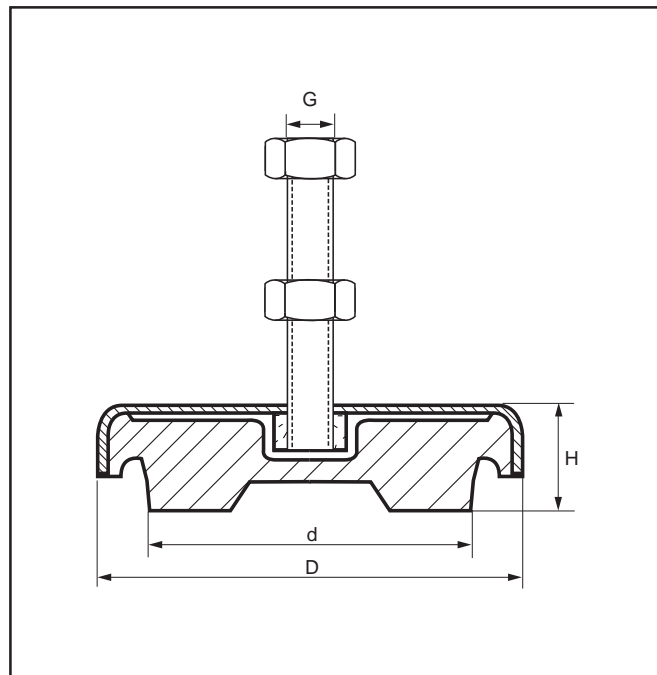


Trillingsdempers

V-, W-, X-, Y- en Z- elementen



| ART. NR. | Shore A | Type | B mm |
|------------|------------|------|---------|
| 22/818/300 | 45 | X | 12 |
| 22/818/300 | 55 | X | 12 |
| 22/818/300 | 70 | X | 12 |
| 22/818/400 | 45 | Y | 25 |
| 22/818/400 | 55 | Y | 25 |
| 22/818/400 | 70 | Y | 25 |
| 22/818/500 | 45 | Y | 40 |
| 22/818/500 | 55 | Y | 40 |
| 22/818/500 | 70 | Y | 40 |
| 22/818/600 | 45 | Z | 25 |
| 22/818/600 | 55 | Z | 25 |
| 22/818/600 | 70 | Z | 25 |
| 22/818/700 | 45 | Z | 40 |
| 22/818/700 | 55 | Z | 40 |
| 22/818/700 | 70 | Z | 40 |



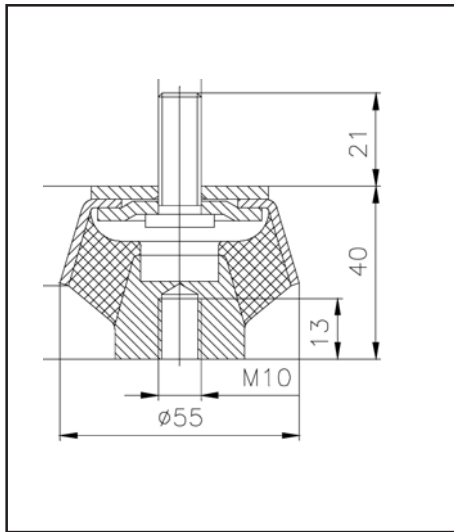
Standaardmaten - Bout en moer metrisch fijn draad

| ART.NR. | D mm | d mm | H mm | Schroefdraad G |
|------------|---------|---------|---------|----------------|
| 22.030.018 | 30 | 18 | 15 | 6 x 0,5 |
| 22.050.017 | 50 | 36 | 21 | 10 x 1,0 |
| 22.075.016 | 75 | 52 | 25 | 12 x 1,5 |
| 22.100.015 | 100 | 72 | 35 | 16 x 1,5 |
| 22.150.014 | 150 | 115 | 45 | 20 x 1,5 |
| 22.200.039 | 200 | 160 | 45 | 20 x 1,5 |
| 22.250.040 | 250 | 202 | 50 | 24 x 1,5 |

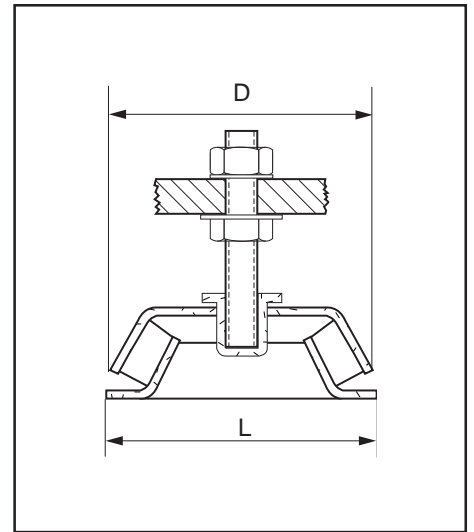
Trillingsdempers

Machinevoeten (afbeeldingen)

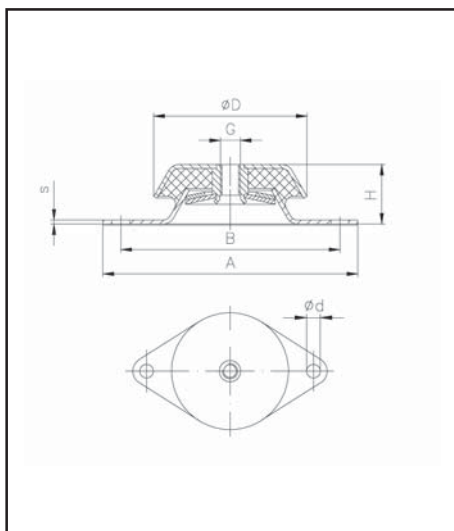
Afbeelding 1:
Art. Nr.
22.010.030



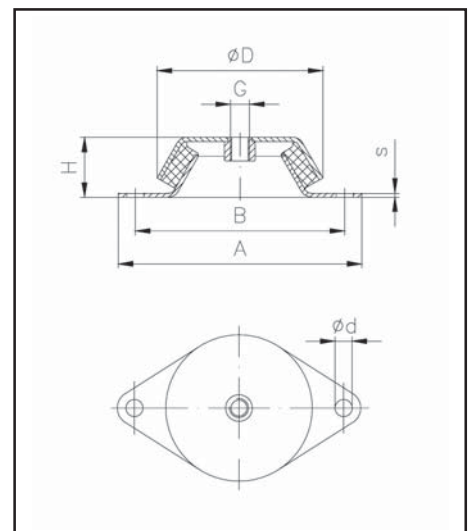
Afbeelding 4:
Art. Nr.
22.012.031N
22.012.032N
22.012.034N



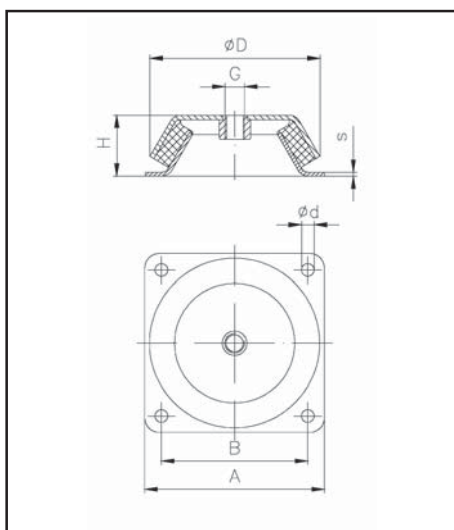
Afbeelding 2:
Art. Nr.
22.012.031
22.017.033
22.060.002



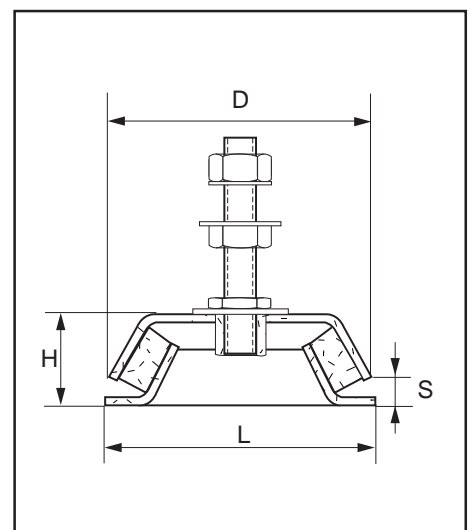
Afbeelding 5:
Art. Nr.
22.012.031S
22.077.001S
22.094.001S
22.108.001S
22.120.001S



Afbeelding 3:
Art. Nr.
22.016.032
22.020.034



Afbeelding 6:
Art. Nr.
22.012.031N-M12
22.036.032N-M16
22.020.034N-M20



STANDAARDMATEN

| ART.NR. | D mm | H mm | Flens | | | | Schroefdraad M : G (mm) | Afb. |
|--------------|---------|---------|------------|---------|---------|----------|----------------------------|------|
| | | | Uitvoering | L mm | S mm | LA mm | | |
| 22.010.030 | 55 | 40 | | | | | 10 x 21 | 1 |
| 22.010.030.I | 55 | 40 | | | | | 10i | 1 |
| 22.012.031 | 106 | 39 | ovaal | 170 | 3 | 140 | 12 | 2 |
| 22.016.032 | 150 | 51,5 | vierk. | 168 | 4 | 132 | 16 | 3 |
| 22.017.033 | 150 | 51,5 | ovaal | 22 | 4 | 180 | 20 | 2 |
| 22.020.034 | 177 | 63 | vierkl. | 184 | 4,5 | 150 | 20 | 3 |
| 22.060.002 | 60 | 35,5 | ovaal | 106 | 1,5 | 88 | 10 | 2 |

PRODUCTIEMATEN

Voorzien van hoogteverstelling

| ART.NR. | D mm | H mm | Flens | | | | Schroefdraad M : G (mm) | Afb. |
|-------------|---------|---------|------------|---------|---------|----------|----------------------------|------|
| | | | Uitvoering | L mm | S mm | LA mm | | |
| 22.012.031N | 106 | 39 | ovaal | 170 | 3 | 140 | 16 x 1,5 | 4 |
| 22.016.032N | 150 | 51,5 | vierkant | 168 | 4 | 132 | 20 x 1,5 | 4 |
| 22.020.034N | 177 | 63 | ovaal | 184 | 4,5 | 150 | 20 x 1,5 | 4 |

STANDAARDMATEN

Voorzien van hoogteverstelling

| ART.NR. | D mm | H mm | Flens | | | | Schroefdraad M:G (mm) x L | Afb. |
|-----------------|---------|---------|------------|---------|---------|----------|------------------------------|------|
| | | | Uitvoering | L mm | S mm | LA mm | | |
| 22.012.031N-M12 | 106 | 39 | ovaal | 170 | 3 | 140 | M12 x 100 | 6 |
| 22.012.032N-M16 | 150 | 51,5 | vierk. | 168 | 4 | 132 | M16 x 150 | 6 |
| 22.012.034N-M20 | 177 | 63 | ovaal | 184 | 4,5 | 150 | M20 x 200 | 6 |

PRODUCTIEMATEN

Uitvoering met aanslag

| ART.NR. | D mm | H mm | Flens | | | | Schroefdraad M : G (mm) | Afb. |
|-------------|---------|---------|------------|---------|---------|----------|----------------------------|------|
| | | | Uitvoering | L mm | S mm | LA mm | | |
| 22.012.031S | 106 | 39 | ovaal | 170 | 3 | 140 | 12 | 5 |
| 22.077.001S | 77 | 30 | ovaal | 128 | 2 | 110 | 10 | 5 |
| 22.094.001S | 94 | 35 | ovaal | 144 | 2,5 | 124 | 10 | 5 |
| 22.108.001S | 108 | 38 | ovaal | 172 | 3 | 144 | 16 | 5 |
| 22.120.001S | 121 | 42 | ovaal | 186 | 3 | 138 | 16 | 5 |

Metaaldelen verzinkt

Materiaal : NR (Natuurrubber)

Standaard eavebaar in:

- 45 +/- 5 Shore A

- 55 +/- 5 Shore A

- 70 +/- 5 Shore A

Trillingsdempers

Konusdempers

Productiematen

| ART. NR. | Afb. | L mm | B mm | H mm | D mm | a mm | b mm | h mm | s mm | d mm | g mm | Uitsparing rubber | |
|-----------|------|---------|---------|---------|---------|---------|---------|---------|---------|---------|---------|-------------------|--------|
| | | | | | | | | | | | | met | zonder |
| 22.135.1 | 3 | 84 | 50 | 27,5 | 45 | 64 | - | 12 | 2 | 8,5 | 10 | | x |
| 22.133.2 | 4 | 106 | 68 | 51 | 60 | 80 | - | 16,5 | 2,5 | 11 | 12,1 | | x |
| 22.133.3 | 4 | 106 | 68 | 51 | 60 | 80 | - | 13,5 | 2,5 | 11 | 12,1 | x | |
| 22.133.4 | 4 | 106 | 68 | 51 | 60 | 80 | - | 16,5 | 2,5 | 11 | 12,1 | x | |
| 22.131.1 | 1 | 120 | 100 | 81 | 93 | 90 | 74 | 20 | 4 | 11 | 16 | | x |
| 22.131.3 | 1 | 120 | 100 | 81 | 93 | 90 | 74 | 20 | 4 | 11 | 16 | x | |
| 22.132.1 | 2 | 123 | 90 | 56 | 78 | 98 | - | 19,5 | 3 | 13 | 16 | | x |
| 22.132.3 | 2 | 123 | 90 | 56 | 78 | 98 | - | 19,5 | 3 | 13 | 16 | x | |
| 22.1322.1 | 1 | 140 | 120 | 95 | 109 | 112 | 92 | 23 | 4,5 | 11 | 20 | | x |
| 22.132.2 | 2 | 142 | 100 | 81 | 93 | 116 | - | 20 | 4 | 13 | 16 | | x |

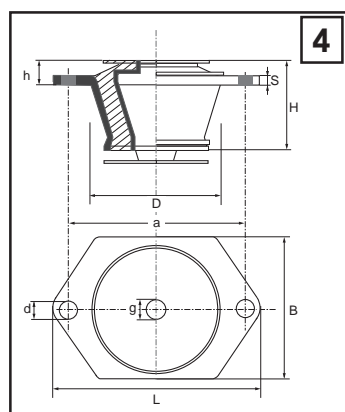
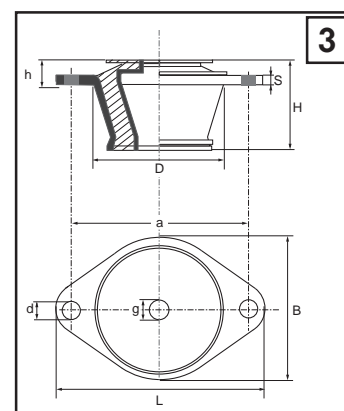
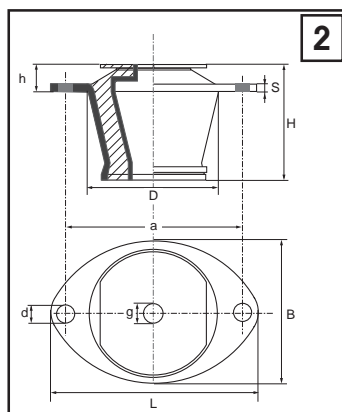
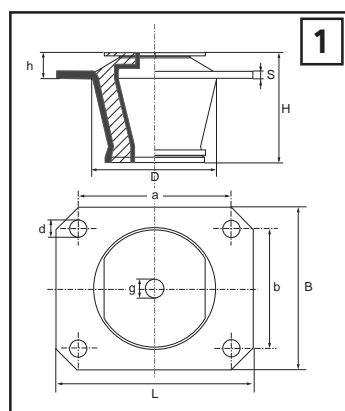
Konusdempers zijn standaard uitgevoerd met 2 aanslagschijven

Materiaal : NR

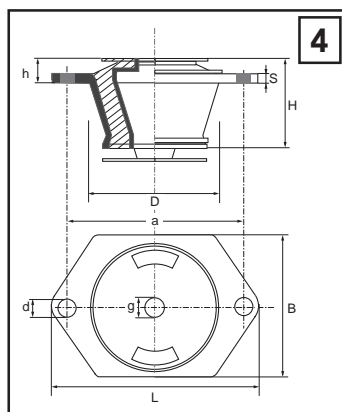
40 +/- 5 Shore A
55 +/- 5 Shore A
70 +/- 5 Shore A

Metaaldelementen

In verzinkt/chromateerd staal (met uitzondering van type 3 fosfateerd staal)



Zonder
rubberuitsparing



Met
rubberuitsparing